

Bevone

源于品质 所以信赖

北元电器



BB2C

系列小型断路器



Reliable electrical
safety partner

值得信赖的电气安全伙伴



COMPANY PROFILE

公司简介

北元电器，成立于 2003 年，一直致力于高端中、低压电器的研发、制造、销售和服务。

公司定位值得信赖的电器安全伙伴，通过聚合上下游产业链，在电力系统发、输、变、配、用、储各个环节，提供各类场景下的系统解决方案，持续为客户创造价值。公司营销服务网络覆盖全国，在建筑、电力、冶金、化工、新能源、新基建等领域，与国家电网、中国装备集团、宝武钢铁、国家电投、中国化工、宁德时代等重点客户已建立战略合作关系。

公司是国家级“专精特新”小巨人企业、中关村高新技术企业和北京市高新技术企业，并设有“企业博士后科研工作站”，实验中心满足国家 CNAS 标准，具备高原、高温、短路分断、电磁兼容、可靠性等各类应用试验能力；触点焊接工艺达到世界领先水平，是多家世界 500 强电气企业的优秀供应商；新一代物联网低压电器产品搭载智能平台系统，助力客户更加安全、便捷、高效的使用电能

秉承工于电气，成人达己的使命，北元电器用心践行企业核心价值观，努力成为一家对行业有影响力，受人尊敬的企业！

CONTENTS

目录

BB2C 系列小型断路器

BB2C-63/BB2C-63MA 系列小型断路器	05
BB2CL-63 系列带剩余电流保护小型断路器	07
BB2CN-40 系列小型断路器	09
BB2CNL-32 系列带剩余电流保护小型断路器	11
BB2CNL-40L 系列带剩余电流保护小型断路器	13
BB2CNL-63 系列带剩余电流保护小型断路器	15
BB2CG-125 系列小型隔离开关	17
BB2CH-125 系列小型断路器	19
BB2CHL-125 系列带剩余电流保护小型断路器	21
BB2C 系列产品附件	23
附录	28

1、产品概述

BB2C-63/BB2C-63MA 系列小型断路器适用于交流 50Hz/60Hz、额定电压至 400V，额定电流 1 ~ 63A，额定绝缘电压 500V 的交流系统线路中。用来对建筑及类似场所的系统线路、电气设备进行过电流保护，也可用于不频繁的通断操作。该产品具有体积小、分断能力高，安装方便、动作灵敏度高，分合闸状态指示等特点。可广泛用于电厂、变电站、电信、交通、冶金和工矿企业等。

BB2C-63 符合 GB/T 10963.1，IEC 60898-1 标准。

BB2C-63MA 符合 GB/T 14048.2，IEC 60947-2 标准。



2、产品型号及含义

BB2C	—	63	MA	2P	/	C	20	SD2A
▼	▼	▼	▼	▼	▼	▼	▼	▼
型号	壳架等级	标准代号	极数	脱扣型式	额定电流	附件		
B: 北京北元电器有限公司 B: 小型断路器 2C: 设计序号	63A	无: 符合 GB/T 10963.1 标准 MA: 单磁式脱扣	1P 1P+N 2P 3P 3P+N 4P	B: 3~5In C: 5~10In D: 10~15In 见注 1	1A 2A 3A 4A 6A 10A 16A 20A 25A 32A 40A 50A 63A	SD2A: 报警触头 OF2A: 辅助触头 FS2A: 辅报一体触头 FF2A: 双辅助触头 MX+OF2A: 分励辅助触头 CQ2A: 过欠压附件 G2A: 过压附件 Q2A: 欠压附件 S: 挂锁附件 见注 2		

注: 1. BB2C-63MA 无 B 型产品; 2. 详细信息参考 P23-P25;

3. GQ2A、G2A、Q2A 只适配 1P、1P+N、2P 产品; 4. 1P+N、3P+N 极数不适用于 GB/T 14048.2。

3、适用环境

周围空气温度: 使用环境温度 $-35^{\circ}\text{C} \sim +70^{\circ}\text{C}$ ，基准整定温度 $+30^{\circ}\text{C}$ ，不同使用温度修正系数见附录表 1，24h 内的平均温度不超过 $+35^{\circ}\text{C}$ 。存储温度 $-40^{\circ}\text{C} \sim +70^{\circ}\text{C}$ 。

海拔: 安装地点的海拔高度不超过 2000m，超过 2000m 的海拔参考附录表 2 降容使用。

大气条件: 安装地点的空气相对湿度在最高温度 $+40^{\circ}\text{C}$ 时不超过 50%，在最湿月的平均温度不超过 $+20^{\circ}\text{C}$ 时不超过 90%。

安装类别: II、III 类。

污染等级: 2 级。

安装方式: 采用 TH35-7.5 型的标准导轨安装。

安装条件: 安装面与垂直面的倾斜度不超过 5° ，安装处应无显著冲击和振动。

接线方法: 用螺钉压紧接线。

4、技术参数

电气性能

参数名称	具体参数	BB2C-63/BB2C-63MA 系列
极数		1P、1P+N、2P、3P、3P+N、4P
额定频率 f(Hz)		50/60
额定工作电压 Ue(V)		BB2C-63/BB2C-63MA: AC230/400(1P)、AC230V(1P+N)、AC400(2P、3P、3P+N、4P)
额定工作电流 In(A)		1、2、3、4、6、10、16、20、25、32、40、50、63
额定绝缘电压 Ui(V)		500
额定冲击耐受电压 Uimp(kV)		6
额定短路能力 Icn(A)		6000
运行短路能力 Ics(A)		6000
脱扣型式		B(3In-5In)、C(5In-10In)、D(10In-15In)
防护等级		IP20
脱扣器类型		热磁式 (BB2C-63MA: 单磁式)
机械电气寿命 (次)		20000

时间 - 电流动作特性

试验电流 (A)	额定电流 In (A)	规定时间	起始状态	预期结果	备注
1.13In	所有值	$t \leq 1h$	冷态	不脱扣	
1.45In	所有值	$t < 1h$	热态	脱扣	电流在 5s 内稳定地上升至规定值
2.55In	≤ 32	$1s < t < 60s$	冷态	脱扣	闭合辅助开关接通电源
	> 32	$1s < t < 120s$			
3In (B 型)	所有值	$t \leq 0.1s$	冷态	不脱扣	
5In (B 型)		$t < 0.1s$	冷态	脱扣	
5In (C 型)	所有值	$t \leq 0.1s$	冷态	不脱扣	
10In (C 型)		$t < 0.1s$	冷态	脱扣	
10In (D 型)	所有值	$t \leq 0.1s$	冷态	不脱扣	
15In (D 型)		$t < 0.1s$	冷态	脱扣	

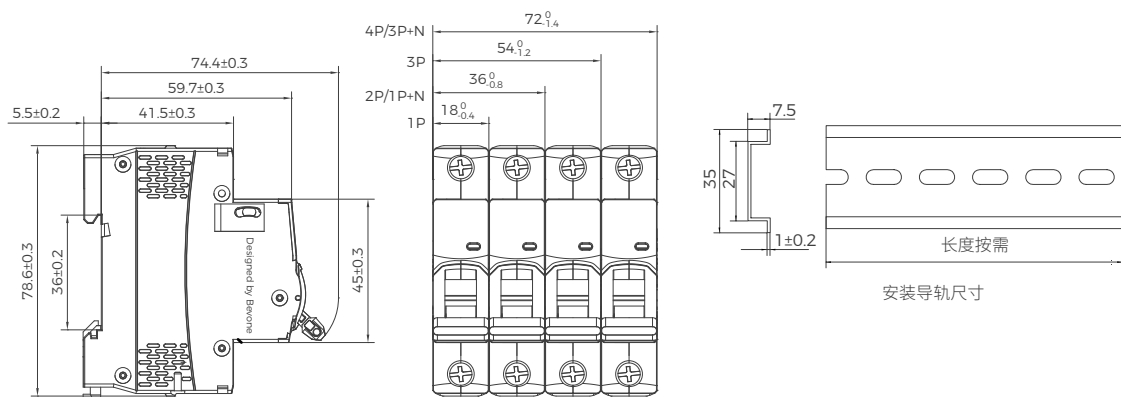
注：“冷态”指在基准整定温度下，试验前不带负载。

接线能力

额定电流 In(A)	接线螺钉	导线标称截面积 (mm ²)	额定扭矩 (N·m)	极限扭矩 (N·m)	国家标准额定扭矩 (N·m)
1~63	M5	1~25	2.5	5	2

注：接线时，对螺钉施加的力矩不得超过极限扭矩，否则会造成螺钉的损坏！

5、外形尺寸及安装



1、产品概述

BB2CL-63 系列带剩余电流保护小型断路器适用于交流 50Hz、额定电压至 400V，额定电流 6 ~ 63A 的交流线路中。作为人身触电和设备漏电保护之用，并可用于线路和电气设备的过载以及短路保护。在正常情况下亦可用于不频繁的通断操作。

本产品符合 GB/T 16917.1, IEC 61009-1; GB/T 16917.22, IEC 61009-2-2 标准;

B 型漏电产品符合 GB/T16917.1; GB/T 22794 标准。



2、产品型号及含义

BB2CL	—	63 /	1P+N	C	20	A	30mA	SD2A
型 号	壳架等级	极 数	脱扣型式	额定电流	剩余电流脱扣器类型	额定剩余动作电流	附 件	
B: 北京北元电器有限公司 B: 小型断路器 2C: 设计序号 L: 剩余电流保护	63	1P+N 2P 3P 3P+N 4P 见注 1	C: 5 ~ 10In D: 10 ~ 15In	6A 10A 16A 20A 25A 32A 40A 50A 63A	A AC B	30mA 50mA 100mA 300mA 注: B 型仅适配 30mA	SD2A: 报警触头 OF2A: 辅助触头 FS2A: 辅报一体触头 FF2A: 双辅助触头 MX+OF2A: 分励辅助触头 GQ2A: 过欠压附件 G2A: 过压附件 Q2A: 欠压附件 S: 挂锁附件 见注 2	

注: 1. 1P+N、3P+N(N 极不可开闭, 在产品右侧);

2. 附件详细信息参考 P23-P25;

3. GQ2A、G2A、Q2A 只适配 1P+N、2P 产品。

3、适用环境

周围空气温度: 使用环境温度 $-35^{\circ}\text{C} \sim +70^{\circ}\text{C}$, 基准整定温度 $+30^{\circ}\text{C}$, 不同使用温度修正系数见附录表 1, 24h 内的平均温度不超过 $+35^{\circ}\text{C}$ 。存储温度 $-40^{\circ}\text{C} \sim +70^{\circ}\text{C}$ 。

海拔: 安装地点的海拔高度不超过 2000m, 超过 2000m 的海拔参考附录表 2 降容使用。

大气条件: 安装地点的空气相对湿度在最高温度 $+40^{\circ}\text{C}$ 时不超过 50%, 在最湿月的平均温度不超过 $+20^{\circ}\text{C}$ 时不超过 90%。

安装类别: II、III 类。

污染等级: 2 级。

安装方式: 采用 TH35-7.5 型的标准导轨安装。

安装条件: 安装面与垂直面的倾斜度不超过 5° , 安装处应无显著冲击和振动。

接线方法: 用螺钉压紧接线。

4、技术参数

电气性能

参数名称	具体参数	BB2CL-63 系列
极数		1P+N、2P、3P、3P+N、4P
额定频率 f(Hz)		50
额定工作电压 Ue(V)		AC230 (1P+N、2P)、AC400(3P、3P+N、4P)
额定工作电流 In(A)		6、10、16、20、25、32、40、50、63
剩余电流脱扣类型		A 型 /AC 型 /B 型, 电子式
额定剩余动作电流 I Δ n(mA)		30、50、100、300 (B 型仅适配 30mA)
额定剩余不动作电流 I Δ no(mA)		0.5 I Δ n (不包含 B 型)
剩余电流保护动作时间 (s)		≤ 0.1 (不包含 B 型)
脱扣型式		C(5In~10In)、D(10In~15In)
额定绝缘电压 Ui(V)		500
额定冲击耐受电压 Uimp (kV)		6
额定剩余接通和分断能力 I Δ m (A)		630
过电流脱扣器类型		热磁式
进线方式		上进下出
防护等级		IP20
额定短路能力 Icn(A)		6000
运行短路能力 Ics(A)		6000
机械电气寿命 (次)		20000

时间 - 电流动作特性

试验电流 (A)	额定电流 In (A)	规定时间	起始状态	预期结果	备注
1.13In	所有值	t ≤ 1 h	冷态	不脱扣	电流在 5s 内稳定地上升至规定值
1.45In	所有值	t < 1h	热态	脱扣	
2.55In	≤ 32	1s < t < 60s	冷态	脱扣	闭合辅助开关接通电源
	> 32	1s < t < 120s			
5In (C 型)	所有值	t ≤ 0.1 s	冷态	不脱扣	
10In (C 型)		t < 0.1s	冷态	脱扣	
10In (D 型)	所有值	t ≤ 0.1 s	冷态	不脱扣	
15In (D 型)		t < 0.1s	冷态	脱扣	

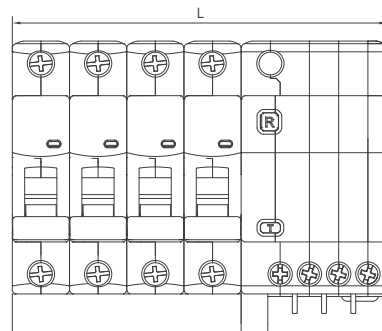
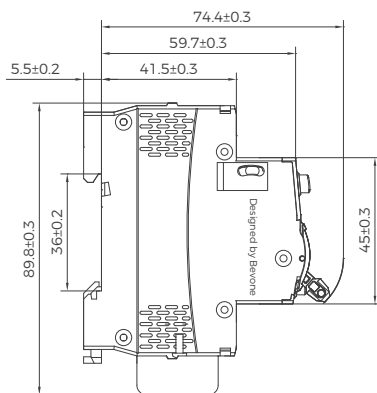
注：“冷态”指在基准整定温度下，试验前不带负载。

接线能力

额定电流 In (A)	接线螺钉	导线标称截面积 (mm ²)	额定扭矩 (N·m)	极限扭矩 (N·m)	国家标准额定扭矩 (N·m)
6-32	M4	1-10	2	3	1.2
40-63	M5	10-25	2.5	5	2

注：接线时，对螺钉施加的力矩不得超过极限扭矩，否则会造成螺钉的损坏！

5、外形尺寸及安装



L 值	极数	极数				
		1P+N	2P	3P	3P+N	4P
L 值	6A ~ 32A	45 ⁰ _{-0.6}	63 ⁰ _{-0.9}	90 ⁰ _{-1.5}	99 ⁰ _{-1.5}	117 ⁰ _{-1.8}
	40~63A	54 ⁰ _{-0.6}	72 ⁰ _{-0.9}	103.5 ⁰ _{-1.5}	117 ⁰ _{-1.5}	135 ⁰ _{-1.8}

1、产品概述

BB2CN-40 系列小型断路器产品用于交流 50Hz/60Hz，额定工作电压 AC230V 单相住宅线路中，对电气线路的过载和短路进行保护。该产品分断能力高，体积小，宽度仅 18mm，可以同时切断零线、火线，杜绝火线、零线反接或者零线对地电位造成的人身危险以及火灾危险。

BB2CN-40 系列小型断路器产品适用于工业、民建、能源、通信及基础建设等领域。

本产品符合 GB/T 10963.1，IEC 60898-1 标准。



2、产品型号及含义

BB2CN	—	40	1P+N /	C	20	SD2A
▼	▼	▼	▼	▼	▼	▼
型号	壳架等级	极数	脱扣型式	额定电流	附件	
B: 北京北元电器有限公司 B: 小型断路器 2C: 设计序号 N: 可开闭中性极	40A	1P+N 见注 1	B: 3In ~ 5In C: 5In ~ 10In D: 10In ~ 15In	2A 4A 6A 10A 16A 20A 25A 32A 40A	SD2A: 报警触头 OF2A: 辅助触头 FS2A: 辅报一体触头 FF2A: 双辅助触头 MX+OF2A: 分励辅助触头 GQ2A: 过欠压附件 G2A: 过压附件 Q2A: 欠压附件 S: 挂锁附件 见注 2	

注：1. 1P+N(N 极可开闭，在产品左侧)；

2. 详细信息参考 P23-P25。

3、适用环境

周围空气温度：使用环境温度 $-35^{\circ}\text{C} \sim +70^{\circ}\text{C}$ ，基准整定温度 $+30^{\circ}\text{C}$ ，不同使用温度修正系数见附录表 1，24h 内的平均温度不超过 $+35^{\circ}\text{C}$ 。存储温度 $-40^{\circ}\text{C} \sim +70^{\circ}\text{C}$ 。

海拔：安装地点的海拔高度不超过 2000m，超过 2000m 的海拔参考附录表 2 降容使用。

大气条件：安装地点的空气相对湿度在最高温度 $+40^{\circ}\text{C}$ 时不超过 50%，在最湿月的平均温度不超过 $+20^{\circ}\text{C}$ 时不超过 90%。

安装类别：II、III 类。

污染等级：2 级。

安装方式：采用 TH35-7.5 型的标准导轨安装。

安装条件：安装面与垂直面的倾斜度不超过 5° ，安装处应无显著冲击和振动。

接线方法：用螺钉压紧接线。

4、技术参数

电气性能

参数名称	具体参数	BB2CN-40 系列
极数		1P+N
额定频率 f(Hz)		50/60
额定工作电压 Ue(V)		AC230
额定工作电流 In(A)		2、4、6、10、16、20、25、32、40
额定绝缘电压 Ui(V)		500
额定冲击耐受电压 Uimp(kV)		4
额定短路能力 Icn(A)		6000
运行短路能力 Ics(A)		6000
脱扣型式		B (3-5In)、C (5-10In)、D (10-15In)
防护等级		IP20
脱扣器类型		热磁式
机械电气寿命 (次)		20000

时间 - 电流动作特性

试验电流 (A)	额定电流 In (A)	规定时间	起始状态	预期结果	备注
1.13In	所有值	$t \leq 1h$	冷态	不脱扣	
1.45In	所有值	$t < 1h$	热态	脱扣	电流在 5s 内稳定地上升至规定值
2.55In	≤ 32	$1s < t < 60s$	冷态	脱扣	闭合辅助开关接通电源
	> 32	$1s < t < 120s$			
3In (B 型)	所有值	$t \leq 0.1s$	冷态	不脱扣	
5In (B 型)		$t < 0.1s$	冷态	脱扣	
5In (C 型)		$t \leq 0.1s$	冷态	不脱扣	
10In (C 型)		$t < 0.1s$	冷态	脱扣	
10In (D 型)		$t \leq 0.1s$	冷态	不脱扣	
15In (D 型)		$t < 0.1s$	冷态	脱扣	

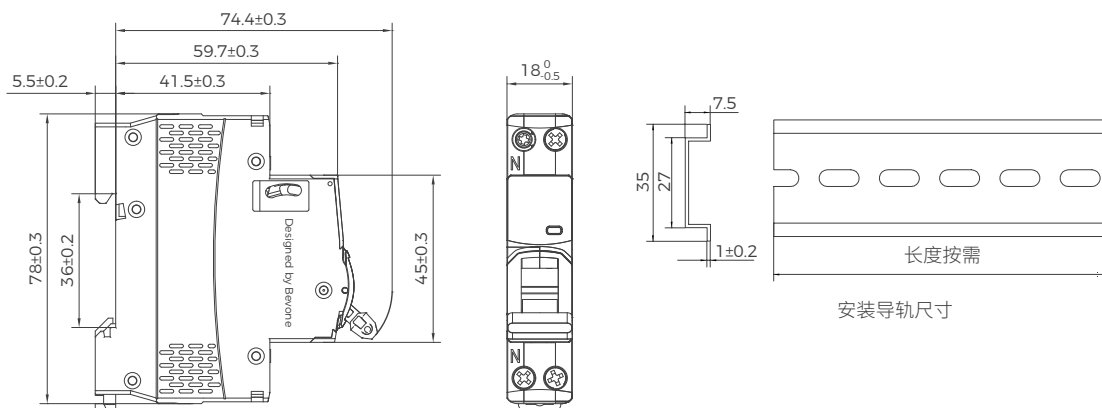
注：“冷态”指在基准整定温度下，试验前不带负载。

断路器接线能力

额定电流 (A)	接线螺钉	导电载面积 (mm ²)	额定扭矩 (N·m)	极限扭矩 (N·m)	国家标准额定扭矩 (N·m)
2 ~ 40	M4	1 ~ 10	2	3	1.2

注：接线时，对螺钉施加的力矩不得超过极限扭矩，否则会造成螺钉的损坏！

5、外形尺寸及安装



1、产品概述

BB2CNL-32 带剩余电流保护小型断路器产品用于交流 50Hz，额定工作电压 AC230V，额定电流 6 ~ 32A 的单相住宅线路中，作为人身触电和设备漏电保护之用，并可用于线路和电气设备的过载及短路保护。该产品额定短路分断能力可达 6000A，体积小，宽度 18mm。可以同时切断零线、火线，杜绝火线、零线反接或者零线对地电位造成的人身危险以及火灾危险。

BB2ANL-32 带剩余电流保护小型断路器剩余电流保护类型分为 AC 型，额定剩余动作电流值为 30mA，该产品适用于工业、民建、能源、通信及基础设施建设等领域。

本产品符合 GB/T 16917.1，IEC 61009-1；GB/T 16917.22，IEC 61009-2-2 标准。



2、产品型号及含义

BB2CNL	-	32	1P+N	/	C	32	/	AC30mA	S
▼		▼	▼		▼	▼		▼	▼
型 号		壳架等级	极 数		脱扣型式	额定电流		剩余电流动作特性	附 件
B: 北京北元电器有限公司 B: 小型断路器 2C: 设计序号 N: 可开闭中性极 L: 剩余电流保护		32A	1P+N 注 1		C: 5In ~ 10In	6A 10A 16A 20A 25A 32A		AC30mA	S: 挂锁附件

注：1、1P+N（N 极可开闭，在产品左侧）。

3、适用环境

周围空气温度：使用环境温度 $-35^{\circ}\text{C} \sim +70^{\circ}\text{C}$ ，基准整定温度 $+30^{\circ}\text{C}$ ，不同使用温度修正系数见附录表 1，24h 内的平均温度不超过 $+35^{\circ}\text{C}$ 。存储温度 $-40^{\circ}\text{C} \sim +70^{\circ}\text{C}$ 。

海拔：安装地点的海拔高度不超过 2000m，超过 2000m 的海拔参考附录表 2 降容使用。

大气条件：安装地点的空气相对湿度在最高温度 $+40^{\circ}\text{C}$ 时不超过 50%，在最湿月的平均温度不超过 $+20^{\circ}\text{C}$ 时不超过 90%。

安装类别：II、III 类。

污染等级：2 级。

安装方式：采用 TH35-7.5 型的标准导轨安装；

安装条件：安装面与垂直面的倾斜度不超过 5° ，安装处应无显著冲击和振动。

接线方法：用螺钉和接线框压紧接线。

4、技术参数

电气性能

参数名称	具体参数	BB2CNL-32 系列
极数		1P+N
额定频率 f(Hz)		50
额定工作电压 U _e (V)		AC230
额定工作电流 I _n (A)		6、10、16、20、25、32
剩余电流脱扣类型		AC 型, 电子式
额定剩余动作电流 I _{Δn} (mA)		30
额定剩余不动作电流 I _{Δno} (mA)		15
剩余电流保护动作时间 (s)		≤ 0.1
额定绝缘电压 U _i (V)		500
冲击耐受电压 U _{imp} (kV)		4
额定短路能力 I _{cn} (A)		6000
运行短路能力 I _{cs} (A)		6000
进线方式		上进下出
防护等级		IP20
脱扣型式		C(5I _n ~10I _n)
脱扣器类型		热磁式
机械电气寿命 (次)		20000

电气性能

试验电流 (A)	额定电流 I _n (A)	规定时间	起始状态	预期结果	备注
1.13I _n	所有值	t ≤ 1h	冷态	不脱扣	电流在 5s 内稳定地上升至规定值
1.45I _n	所有值	t < 1h	热态	脱扣	
2.55I _n	所有值	1s < t < 60s	冷态	脱扣	闭合辅助开关接通电源
5I _n (C 型)	所有值	t ≤ 0.1s	冷态	不脱扣	
10I _n (C 型)	所有值	t < 0.1s	冷态	脱扣	

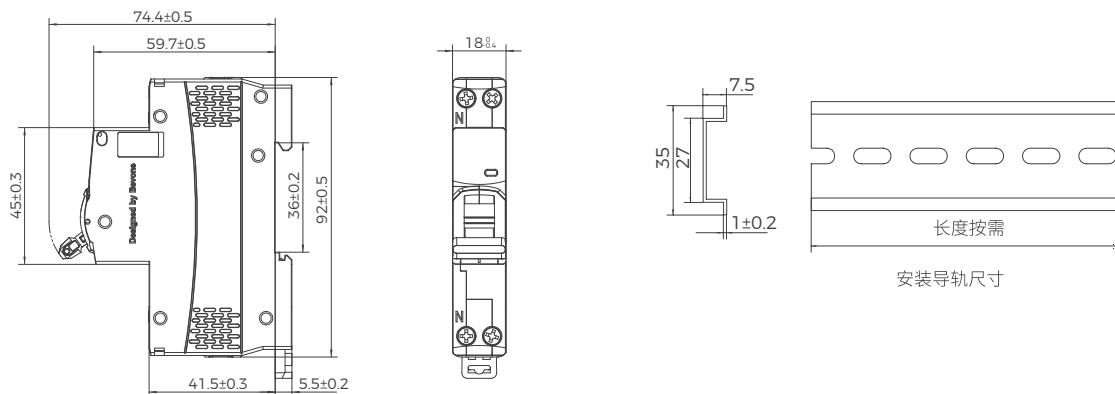
注：“冷态”指在基准整定温度下，试验前不带负载。

断路器接线能力

额定电流 I _n (A)	接线螺钉	导线标称截面积 (mm ²)	额定扭矩 (N·m)	极限扭矩 (N·m)	国家标准额定扭矩 (N·m)
6-32	M4	1-10	2	3	1.2

注：接线时，对螺钉施加的力矩不得超过极限扭矩，否则会造成螺钉的损坏！

5、外形尺寸及安装



1、产品概述

BB2CNL-40L 系列小型断路器产品用于交流 50Hz，额定工作电压 AC230V 的单相住宅线路中，对电气线路的过载、短路和漏电进行保护。该产品分断能力为 4.5kA，体积小，宽度为 36mm。可以同时切断零线、火线，杜绝火线、零线反接或者零线对地电位造成的人身危险以及火灾危险。

BB2CNL-40L 系列带剩余电流保护小型断路器剩余电流保护类型分为 A 型和 AC 型，额定剩余动作电流值有 30mA、50mA 和 100mA 三种，该产品适用于工业、民建、能源、通信及基础建设等领域。

本产品符合 GB/T 16917.1、IEC 61009-1，GB/T 16917.22、IEC 61009-2-2 标准。

2、产品型号及含义

产品代号	壳架等级	分断等级	极数	脱扣类型	额定电流	剩余电流脱扣器类型	额定剩余动作电流	附件
B: 北京北元电器有限公司 B: 小型断路器 2C: 设计序号 N: 可开闭中性极 L: 带剩余电流保护 (电子式)	40A	L: 4.5kA	1P+N 见注 1	C: 配电保护 D: 动力保护	6A 10A 16A 20A 25A 32A 40A	A AC 见注 2	30mA 50mA 100mA	OF2A: 辅助触头 SD2A: 报警触头 FF2A: 双辅助触头 FS2A: 辅报一体触头 MX+OF2A: 分励辅助触头 GQ2A: 过欠压附件 G2A: 过压附件 Q2A: 欠压附件 S: 挂锁附件

注 1: 1P+N(N 极可开闭, 在产品右侧);

注 2: AC 型可省略不写, A 型必须标注。

3、适用环境

周围空气温度: 使用环境温度 $-35^{\circ}\text{C} \sim +70^{\circ}\text{C}$, 基准整定温度 $+30^{\circ}\text{C}$, 不同使用温度修正系数见附录表 1, 24h 内的平均温度不超过 $+35^{\circ}\text{C}$ 。存储温度 $-40^{\circ}\text{C} \sim +70^{\circ}\text{C}$ 。

海拔: 安装地点的海拔高度不超过 2000m, 超过 2000m 的海拔参考附录表 2 降容使用。

大气条件: 安装地点的空气相对湿度在最高温度 $+40^{\circ}\text{C}$ 时不超过 50%, 在最湿月的平均温度不超过 $+20^{\circ}\text{C}$ 时不超过 90%, 并考虑到因温度变化发生在产品表面的凝露。

安装类别: II、III 类。

污染等级: 2 级。

安装方式: 采用 TH35-7.5 型的标准导轨安装。

安装条件: 安装面与垂直面的倾斜度不超过 5° , 安装处应无显著冲击和振动。

接线方法: 用螺钉压紧接线。

4、技术参数

电气性能

参数名称	具体参数	BB2CNL-40L
极数		1P+N
额定频率 (Hz)		50
额定工作电压 $U_e(V)$		AC230
额定工作电流 $I_n(A)$		6、10、16、20、25、32、40
额定绝缘电压 $U_i(V)$		500
额定冲击耐受电压 $U_{imp}(kV)$		4
额定短路能力 $I_{cn}(A)$		4500
运行短路能力 $I_{cs}(A)$		4500
剩余电流脱扣类型		A/AC 型, 电子式
额定剩余动作电流 $I_{\Delta n}(mA)$		30、50、100
防护等级		IP20
脱扣型式		C (5-10 I_n)、D (10-15 I_n)
脱扣器类型		热磁式
进线方式		正进线 (倒进线可定制)
机械电气寿命 (次)		20000
保护功能		过载长延时、短路瞬时、漏电保护
符合标准		GB/T 16917.1、GB/T 16917.22

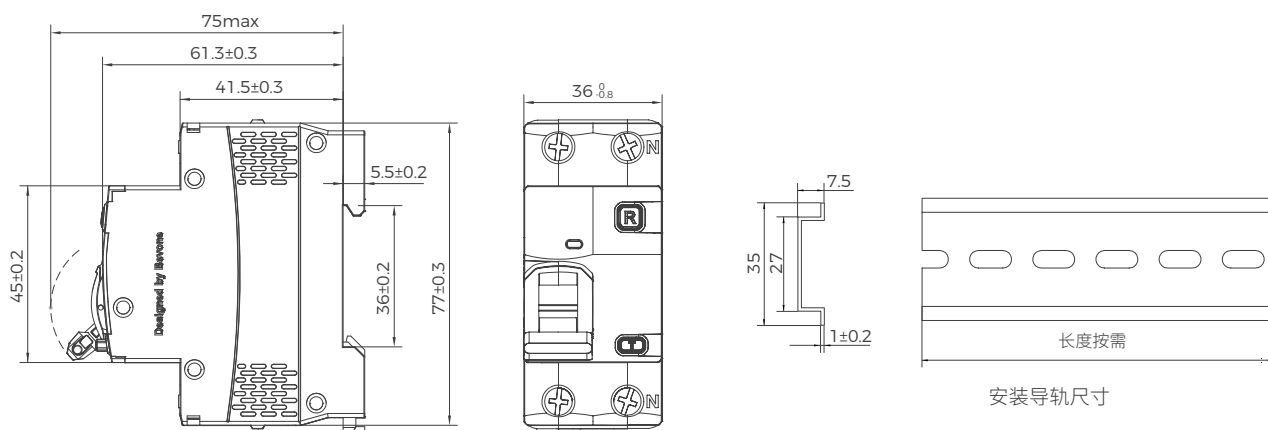
时间 - 电流动作特性

试验电流 (A)	额定电流 I_n (A)	规定时间	起始状态	预期结果	备注
1.13 I_n	所有值	$t \leq 1h$	冷态	不脱扣	电流在 5s 内稳步地上升至规定值
1.45 I_n		$t < 1h$	热态	脱扣	
2.55 I_n	≤ 32	$1s < t < 60s$	冷态	脱扣	闭合辅助开关接通电源
	> 32	$1s < t < 120s$		脱扣	
5 I_n (C)	所有值	$t \leq 0.1s$		不脱扣	
10 I_n (C)		$t < 0.1s$		脱扣	
10 I_n (D)		$t \leq 0.1s$		不脱扣	
15 I_n (D)		$t < 0.1s$		脱扣	

接线能力

额定电流 $I_n(A)$	接线螺钉	导线标称截面积 (mm^2)	额定扭矩 (N·m)	极限扭矩 (N·m)	国家标准额定扭矩 (N·m)
6-40	M5	1~16	2.5	5	2

5、外形尺寸及安装



1、产品概述

BB2CNL-63 系列小型断路器产品用于交流 50Hz，额定工作电压 AC230V 的单相住宅线路中，对电气线路的过载、短路和漏电进行保护。该产品分断能力为 6kA，体积小，宽度为 36mm。可以同时切断零线、火线，杜绝火线、零线反接或者零线对地电位造成的人身危险以及火灾危险。

本产品符合 GB/T 16917.1、IEC 61009-1，GB/T 16917.22、IEC 61009-2-2 标准。

2、产品型号及含义

BB2CNL	—	63	/	1P+N	C	20	/	A	30mA	OF2A
▼		▼		▼	▼	▼		▼	▼	▼
型号	壳架等级	极数	脱扣类型	额定电流	剩余电流脱扣器类型	额定剩余动作电流	附件			
B: 北京北元电器有限公司 B: 小型断路器 2C: 设计序号 N: 可开闭中性极 L: 带剩余电流保护 (电子式)	63A	1P+N 见注 1	C: 配电保护 D: 动力保护	6A 10A 16A 20A 25A 32A 40A 50A 63A	A AC 见注 2	30mA 50mA 100mA	SD2A: 报警触头 OF2A: 辅助触头 FS2A: 辅报一体触头 FF2A: 双辅助触头 MX+OF2A: 分励辅助触头 CQ2A: 过欠压附件 G2A: 过压附件 Q2A: 欠压附件 S: 挂锁附件			

注：1: 1P+N(N 极可开闭，在产品右侧)。2: AC 型可省略不写，A 型必须标注。

3、适用环境

周围空气温度：使用环境温度 $-35^{\circ}\text{C} \sim +70^{\circ}\text{C}$ ，基准整定温度 $+30^{\circ}\text{C}$ ，不同使用温度修正系数见附录表 1，24h 内的平均温度不超过 $+35^{\circ}\text{C}$ 。存储温度 $-40^{\circ}\text{C} \sim +70^{\circ}\text{C}$ 。

海拔：安装地点的海拔高度不超过 2000m，超过 2000m 的海拔参考附录表 2 降容使用。

大气条件：安装地点的空气相对湿度在最高温度 $+40^{\circ}\text{C}$ 时不超过 50%，在最湿月的平均温度不超过 $+20^{\circ}\text{C}$ 时不超过 90%，并考虑到因温度变化发生在产品表面的凝露。

安装类别：II、III 类。

污染等级：2 级。

安装方式：采用 TH35-7.5 型的标准导轨安装。

安装条件：安装面与垂直面的倾斜度不超过 5° ，安装处应无显著冲击和振动。

接线方法：用螺钉压紧接线。

1、产品概述

BB2CC-125 系列隔离开关适用于交流 50Hz/60Hz、额定电压至 400V，直流额定电压至 440V，额定电流 32 ~ 125A，额定绝缘电压 1000V 的配电系统线路中。用来对建筑及类似场所的系统线路、电气设备提供隔离断电保护和检修功能，也可以用于不频繁的带负荷切断和接通线路操作。可广泛用于电厂、变电站、电信、交通、冶金和工矿业等。

本产品符合 GB/T 14048.3, IEC 60947-3 标准。



2、产品型号及含义

BB2CC	—	125	2P /	80A	OF2A
▼		▼	▼	▼	▼
型号		壳架等级	极数	额定电流	附件
B: 北京北元电器有限公司 B: 小型断路器 2C: 设计序号 C: 隔离		125A	1P 2P 3P 4P	32A 40A 50A 63A 80A 100A 125A	OF2A: 辅助触头 FF2A: 双辅助触头 S: 挂锁附件 见注

注：详细信息参考 P23-P25。

3、适用环境

周围空气温度：使用环境温度 $-35^{\circ}\text{C} \sim +70^{\circ}\text{C}$ ，基准整定温度 $+30^{\circ}\text{C}$ ，不同使用温度修正系数见附录表 1，24h 内的平均温度不超过 $+35^{\circ}\text{C}$ 。存储温度 $-40^{\circ}\text{C} \sim +70^{\circ}\text{C}$ 。

海拔：安装地点的海拔高度不超过 2000m，超过 2000m 的海拔参考附录表 2 降容使用。

大气条件：安装地点的空气相对湿度在最高温度 $+40^{\circ}\text{C}$ 时不超过 50%，在最湿月的平均温度不超过 $+20^{\circ}\text{C}$ 时不超过 90%。

安装类别：II、III 类。

污染等级：3 级。

安装方式：采用 TH35-7.5 型的标准导轨安装。

安装条件：安装面与垂直面的倾斜度不超过 5° ，安装处应无显著冲击和振动。

接线方法：用螺钉压紧接线。

4、技术参数

电气性能

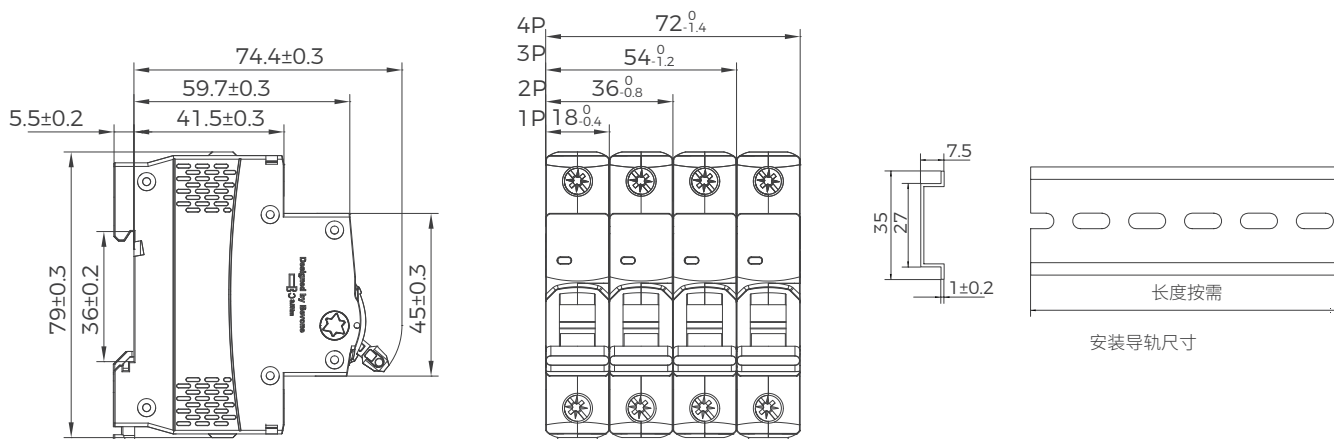
参数名称	具体参数	BB2CG-125 系列
极数		1P、2P、3P、4P
额定频率 f(Hz)		50/60
额定工作电压 Ue(V)		AC230(1P)、AC400(2P、3P、4P)、DC220V(1P)、DC440V(2P)
额定工作电流 In(A)		32、40、50、63、80、100、125
额定绝缘电压 Ui(V)		1000
额定冲击耐受电压 Uimp(kV)		6
使用类别		AC/DC-22A
短时耐受电流 Icw(A/1s)		30In
额定短路接通能力 Icm(A)		30In
机械电气寿命 (次)		20000

接线能力

额定电流 In(A)	接线螺钉	导线标称截面积 (mm ²)	额定扭矩 (N·m)	极限扭矩 (N·m)	国家标准额定扭矩 (N·m)
32-125	M7	6-50	3.5	5.6	3.5

注：接线时，对螺钉施加的力矩不得超过极限扭矩，否则会造成螺钉的损坏！

5、外形尺寸及安装



1、产品概述

BB2CH-125 系列小型断路器适用于交流 50Hz/60Hz、额定电压 230V/400V 的照明配电系统和电动配电系统的过载和短路保护。可在正常情况下作为线路的不频繁操作转换之用。

本产品符合 GB/T 14048.2, IEC 60947-2 标准。



2、产品型号及含义

BB2CH	—	125	/	3P	C	100	SD1
▼		▼		▼	▼	▼	▼
型号		壳架等级		极数	脱扣型式	额定电流	附件
B: 北京北元电器有限公司 B: 小型断路器 2C: 设计序号 H: 高分断型		125A		1P 2P 3P 4P	C: 8In±20% D: 12In±20%	50A 63A 80A 100A 125A	SD1: 报警触头 MX+OF1: 分励辅助触头 MX+OF1Z: 分励辅助触头 (无源型) OF1: 辅助触头 S-27: 挂锁附件 见注

注：详细信息参考 P26-P27。

3、适用环境

周围空气温度：使用环境温度 -35°C ~+70°C，基准整定温度 +40°C，不同使用温度修正系数见附录表 1，24h 内的平均温度不超过 +35°C。存储温度 -40°C ~+70°C。

海拔：安装地点的海拔高度不超过 2000m，超过 2000m 的海拔参考附录表 2 降容使用。

大气条件：安装地点的空气相对湿度在最高温度 +40°C 时不超过 50%，在最湿月的平均温度不超过 +20°C 时不超过 90%。

安装类别：II、III 类。

污染等级：2 级。

安装方式：采用 TH35-7.5 型的标准导轨安装。

安装条件：安装面与垂直面的倾斜度不超过 5°，安装处应无显著冲击和振动。

接线方法：用螺钉压紧接线。

4、技术参数

电气性能

参数名称	具体参数	BB2CH-125 系列
极数		1P、2P、3P、4P
额定频率 f(Hz)		50/60
额定工作电压 Ue(V)		AC230(1P)、AC400(2P、3P、4P)、DC110/125V(1P、2P)、DC220/250V(2P)
额定工作电流 In(A)		50、63、80、100、125
额定绝缘电压 Ui(V)		500
额定冲击耐受电压 Uimp(kV)		6
额定极限短路分断能力 Icu(kA)		10
额定运行短路分断能力 Ics(kA)		7.5
防护等级		IP20
脱扣型式		C(8In±20%)、D(12In±20%)
脱扣器类型		热磁式
机械电气寿命 (次)		20000

时间 - 电流动作特性

序号	试验电流 (A)	额定电流 (A)	规定时间	起始状态	预期结果	备注
a	1.05In	In ≤ 63A	t ≤ 1h	冷态	不脱扣	
		In > 63A	t ≤ 2h	热态	脱扣	
b	1.3In	In ≤ 63A	t < 1h	冷态	不脱扣	紧接着 a 项试验后 5s 内升至规定电流
		In > 63A	t < 2h	热态	脱扣	
c	8In ± 20% (C 型)	所有值	t ≤ 0.1s	-	不脱扣	闭合辅助开关接通电源
			t < 0.1s	-	脱扣	
d	12In ± 20% (D 型)	所有值	t ≤ 0.1s	-	不脱扣	
			t < 0.1s	-	脱扣	

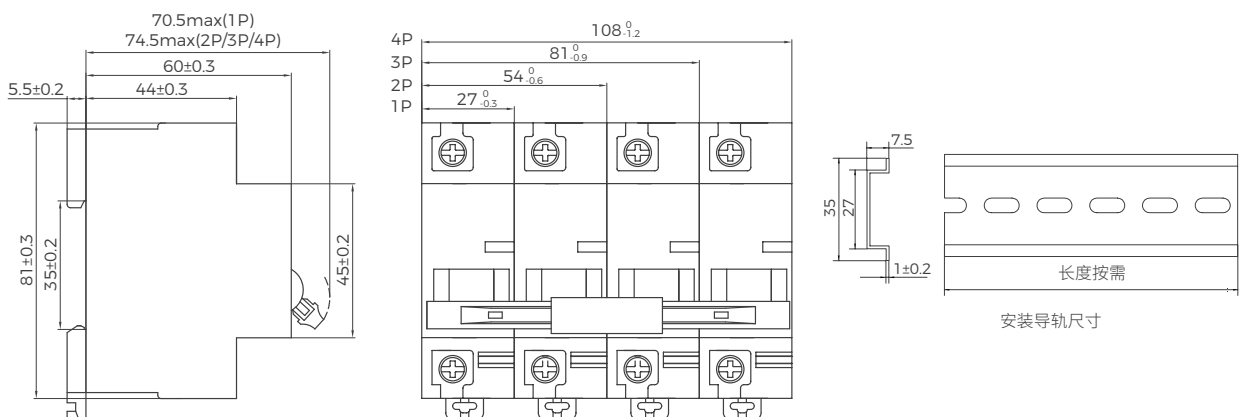
注：“冷态”指在基准整定温度下，试验前不带负载。

断路器接线能力

额定电流 In(A)	接线螺钉	导线标称截面积 (mm ²)	额定扭矩 (N·m)	极限扭矩 (N·m)	国家标准额定扭矩 (N·m)
50 ~ 125	M7	6 ~ 50	3.5	5.6	3.5

注：接线时，对螺钉施加的力矩不得超过极限扭矩，否则会造成螺钉的损坏！

5、外形尺寸及安装



1、产品概述

BB2CHL-125 带剩余电流保护小型断路器适用于交流 50Hz/60Hz、额定电压 230V/400V 的照明配电系统和电动配电系统中，作为人身触电和设备漏电保护之用，并可用于线路和电气设备的过载及短路保护。可在正常情况下作为线路的不频繁操作转换之用。

本产品符合 GB/T 14048.2, IEC 60947-2 标准。



2、产品型号及含义

BB2CHL	— 125 /	3P	C	100	A	100mA	S-27
▼	▼	▼	▼	▼	▼	▼	▼
型号	壳架等级	极数	脱扣型式	额定电流	剩余电流动作特性	额定剩余动作电流	附件
B: 北京北元电器有限公司 B: 小型断路器 2C: 设计序号 H: 高分断型 L: 剩余电流保护	125A	1P+N 2P 3P 3P+N 4P 见注 1	C: 8In±20% D: 12In±20%	50A 63A 80A 100A 125A	A AC 见注 2	30mA 100mA 300mA	S-27: 挂锁附件 SD1: 报警触头 OF1: 辅助触头 见注 3

- 注：1、1P+N、3P+N(N 极不可开闭，在产品右侧)；
 2、AC 型可省略不写，A 型必须标注。
 3、详细信息参考 P26-P27。

3、适用环境

周围空气温度：使用环境温度 -35℃ ~+70℃，基准整定温度 +40℃，不同使用温度修正系数见附录表 1，24h 内的平均温度不超过 +35℃。存储温度 -40℃ ~+70℃。

海拔：安装地点的海拔高度不超过 2000m，超过 2000m 的海拔参考附录表 2 降容使用。

大气条件：安装地点的空气相对湿度在最高温度 +40℃时不超过 50%，在最湿月的平均温度不超过 +20℃时不超过 90%。

安装类别：II、III 类。

污染等级：2 级。

安装方式：采用 TH35-7.5 型的标准导轨安装。

安装条件：安装面与垂直面的倾斜度不超过 5°，安装处应无显著冲击和振动。

接线方法：用螺钉压紧接线。

4、技术参数

电气性能

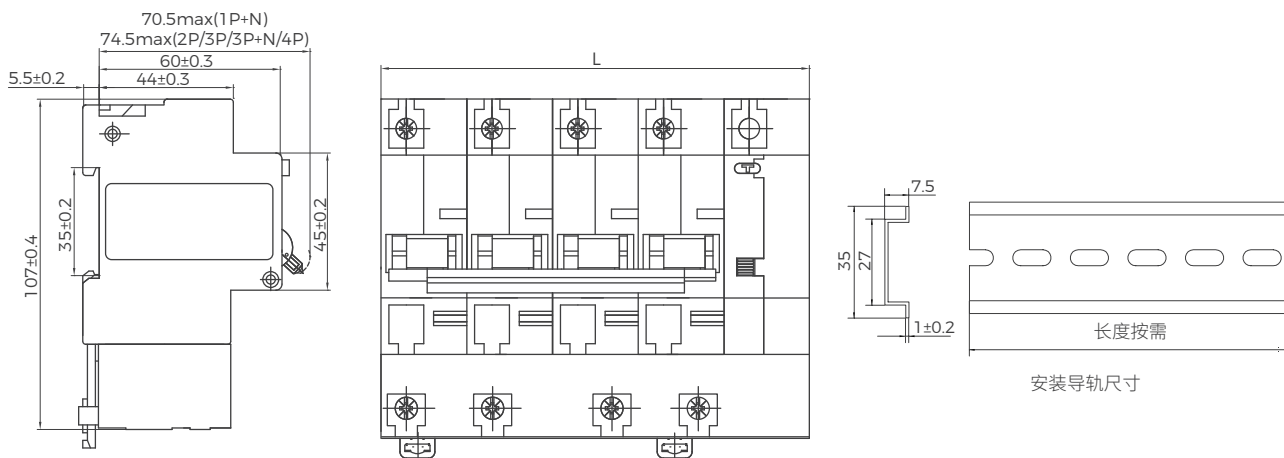
参数名称	具体参数	BB2CHL-125 系列
极数		1P+N、2P、3P、3P+N、4P
额定频率 f(Hz)		50/60
额定工作电压 Ue(V)		AC230(1P+N、2P)、AC400(3P、3P+N、4P)
额定工作电流 In(A)		50、63、80、100、125
剩余电流脱扣器类型		A 型 /AC 型, 电子式
额定剩余动作电流 I Δ n(mA)		30/100/300
额定剩余不动作电流 I Δ no(mA)		0.5 I Δ n
带剩余电流保护动作时间 (s)		≤0.1
脱扣型式		C(8In±20%)、D(12In±20%)
进线方式		上进下出
防护等级		IP20
额定极限短路分断能力 Icu(kA)		10
额定运行短路分断能力 Ics(kA)		7.5
机械电气寿命 (次)		20000

接线能力

额定电流 In (A)	接线螺钉	导线标称截面积 (mm ²)	额定扭矩 (N·m)	极限扭矩 (N·m)	国家标准额定扭矩 (N·m)
50 ~ 125	M7	6 ~ 50	3.5	5.6	3.5

注：接线时，对螺钉施加的力矩不得超过极限扭矩，否则会造成螺钉的损坏！

5、外形尺寸及安装



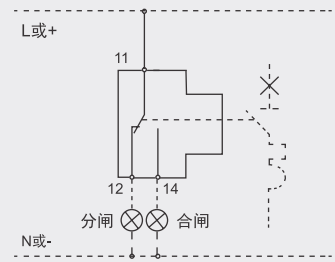
L 值	50-100A	极数				
		1P+N	2P	3P	3P+N	4P
		54 ⁰ _{-0.6}	81 ⁰ _{-0.9}	108 ⁰ _{-1.2}	108 ⁰ _{-1.2}	135 ⁰ _{-1.5}

BB2C-63 系列产品附件



辅助触头 OF2A

名称：辅助触头 OF2A
(1 常开 NO+1 常闭 NC)
组装：安装在小型断路器左侧
应用：用于指示断路器通断状态
宽度：9mm



技术参数

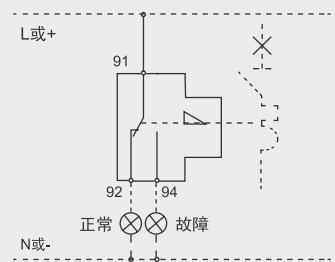
电流种类	使用类别	额定工作电压 (V) / 额定工作电流 (A)					额定频率	
AC	AC-12	24/6	110/6	230/6、240/6			400/3、415/3	50/60Hz
DC	DC-12	24/6	48/2	110/1	220/1	130/1	250/0.4	

注：合闸时 11,14 接通；分闸时 11,12 接通；最多可连续拼装 3 个 OF2A 或 2 个 OF2A 加 1 个 SD2A；断路器同时加装 SD2A 和 OF2A 时，SD2A 优先安装。



报警触头 SD2A

名称：报警触头 SD2A
(1 常开 NO+1 常闭 NC)
组装：安装在小型断路器左侧
应用：用于指示断路器故障状态
宽度：9mm

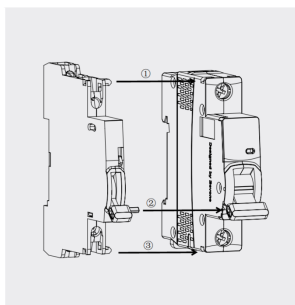


技术参数

电流种类	使用类别	额定工作电压 (V) / 额定工作电流 (A)					额定频率	
AC	AC-12	24/6	110/6	230/6、240/6			400/3、415/3	50/60Hz
DC	DC-12	24/6	48/2	110/1	130/1	220/1	250/0.4	

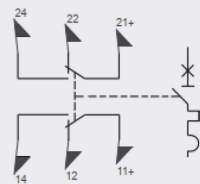
注：1. 手动合闸、分闸时 91,92 接通,91,94 不通；故障分闸时 91,94 接通报警，91,92 不通；最多可连续拼装 2 个 SD2A；断路器同时加装 SD2A 和 OF2A 时，SD2A 优先安装。

2. 合闸时禁止按动试验脱扣按钮！



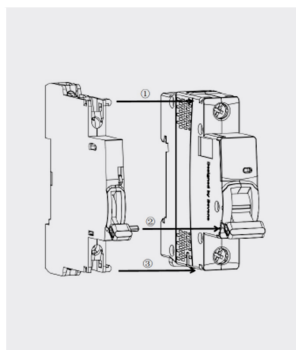
双辅助触头 FF2A

名称：双辅助触头 FF2A
(2 常开 NO+2 常闭 NC)
组装：安装在小型断路器左侧
应用：用于双重指示断路器的通断状态
宽度：9mm



注：1、合闸时上侧辅助端：21，24 接通；下侧辅助端：11，14 接通；分闸时上侧辅助端：21，22 接通；下侧辅助端：11，12 接通；

2、最多可连续拼装 2 个 FF2A 或 1 个 FF2A 和 1 个 FS2A，当断路器同时加装 FS2A 和 FF2A 时，FS2A 优先安装于断路器左侧。



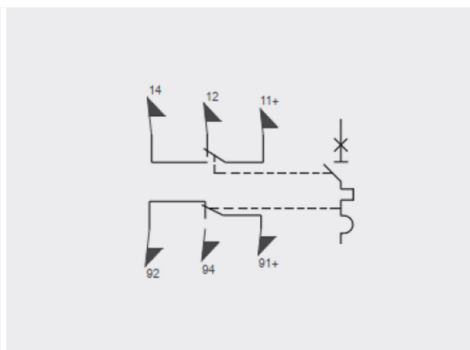
辅报一体触头 FS2A

名称：辅报一体触头 FS2A（辅助：1 常开 NO+1 常闭 NC，报警：1 常开 NO+1 常闭 NC）

组装：安装在小型断路器左侧

应用：用于同步指示断路器因故障导致的脱扣状态和通断状态

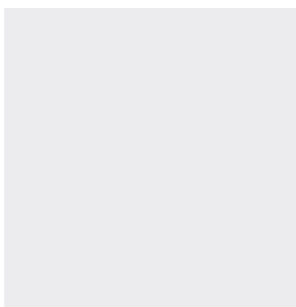
宽度：9mm



注：1、合闸时上侧辅助端：11，14 接通；下侧报警端：91，92 接通；手动分闸时上侧辅助端：11，12 接通；下侧报警端：91，92 接通；故障分闸时上侧辅助端：11，12 接通；下侧报警端：91，94 接通；

2、最多可连续拼装 2 个 FS2A 或 1 个 FF2A 和 1 个 FS2A，当断路器同时加装 FS2A 和 FF2A 时，FS2A 优先安装于断路器左侧。

3、合闸时禁止按动试验脱扣按钮。



分励辅助触头 MX+OF2A

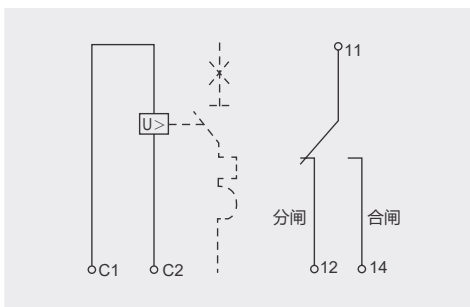
名称：分励辅助触头 MX+OF2A

组装：安装在断路器左侧

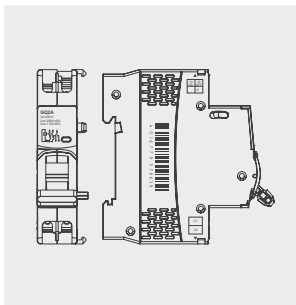
应用：用于对断路器进行远程分闸控制

宽度：18mm

控制电压：AC100V-415V 和 DC24V/48V



注：辅助接点为无源接点。



过欠压附件 GQ2A

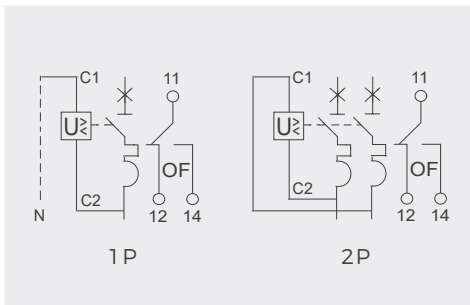
名称：过欠压附件 GQ2A

组装：安装在断路器左侧

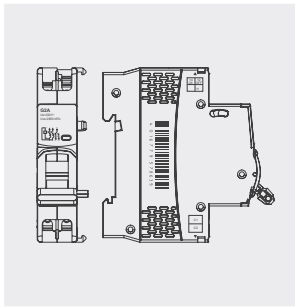
应用：用于线路过、欠电压保护

宽度：18mm

过欠电压值：AC280V±5% 和 AC170V±5%

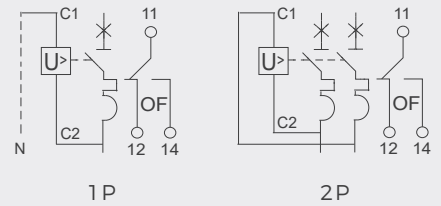


注：附件自带辅助触头功能，接点为无源接点。

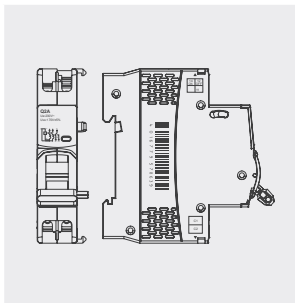


过压附件 G2A

名称：过压附件 G2A
 组装：安装在断路器左侧
 应用：用于线路过电压保护
 宽度：18mm
 过电压值：AC280V±5%

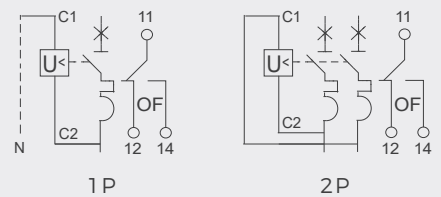


注：附件自带辅助触头功能，接点为无源接点。



欠压附件 Q2A

名称：欠压附件 Q2A
 组装：安装在断路器左侧
 应用：用于线路欠电压保护
 宽度：18mm
 欠电压值：AC170V±5%

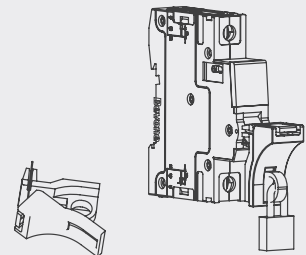


注：附件自带辅助触头功能，接点为无源接点。



挂锁附件 S/S-27

挂锁附件由挂件和锁两部分组成，通过锁将挂件锁住，防止误操作。
 组装：卡装于小型断路器产品正面锁孔位置。
 应用：允许断路器被锁定在“断开”或“闭合”位置，防止设备误操作。



注：S 适用于宽度为 18mm 的小型断路器；S-27 适用于宽度为 27mm 的小型断路器。

BB2CH-125/BB2CHL-125 系列附件



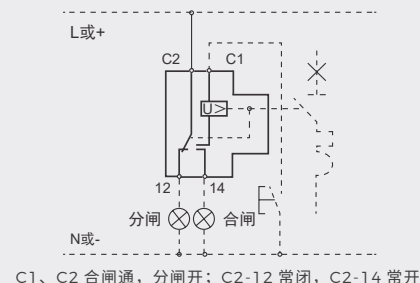
分励辅助触头 MX+OF1

名称：分励辅助触头 MX+OF1

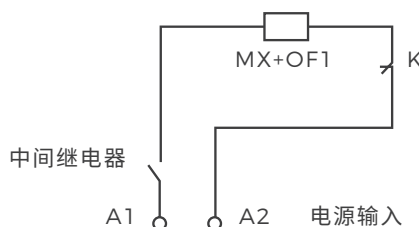
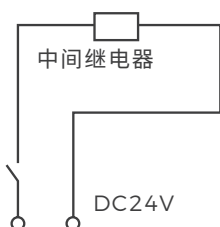
宽度：18mm

应用：安装在断路器的右侧，用于对断路器进行远程分闸控制

脱扣电压：DC24/48V 和 AC230/400V

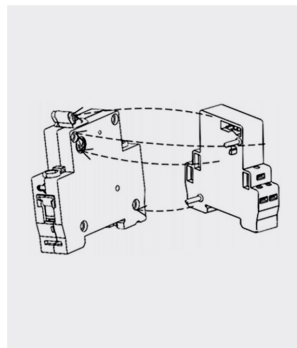


注：辅助接点为有源接点，禁止作为无源触点使用接入其他弱电模块。



注：1、当控制回路电源电压为 DC24V 时，推荐采用上图进行分励控制回路设计。

2、中间继电器规格为 DC24V，触点电流容量 1A。



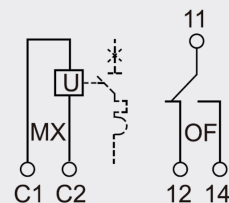
分励辅助触头 MX+OF1Z(无源型)

名称：分励辅助触头 MX+OF1Z(无源型)

宽度：18mm

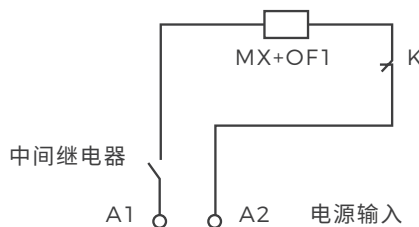
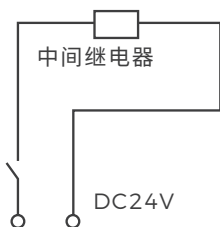
应用：安装在断路器右侧，用于对断路器进行远程分闸控制

控制电压：DC24V/48V 和 AC230/400V



C1、C2 接控制电源 (C2 接 L 线或正极)；
11-12 分闸接通，11-14 合闸接通

注：辅助接点为无源触点。



注：1. 当控制回路电源电压为 DC24V 时，推荐采用用上图进行分励控制回路设计。

2. 中间继电器规格为 DC24V，触点电流容量 1A。

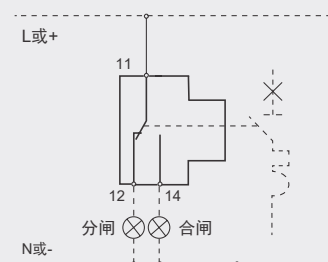


辅助触头 OF1

名称：辅助触头 OF1

宽度：9mm

应用：安装在断路器的左侧，用于指示断路器通断状态



注：合闸时 11,14 接通；分闸时 11,12 接通。最多可连续拼装 3 个 OF1 或 2 个 OF1 加 1 个 SD1；断路器同时加装 OF1 及 SD1 时，SD1 优先安装

技术参数

电流种类	使用类别	额定工作电压 (V)/ 额定工作电流 (A)						额定频率
		240/6	415/3					
AC	AC-12	240/6	415/3					50/60Hz
DC	DC-12	24/6	48/2	110/1	130/1	220/1	250/0.4	

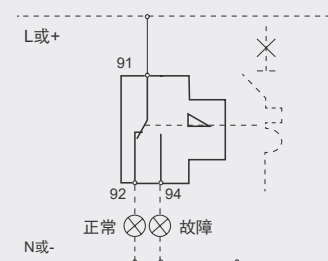


报警触头 SD1

名称：报警触头

宽度：9mm

应用：安装在断路器的左侧，用于指示断路器故障状态






注：手动合闸、分闸时 91,92 接通，91,94 不通；故障分闸时 91,94 接通报警，91,92 不通。最多可连续拼装 2 个 SD1；断路器同时加装 OF1 及 SD1 时，SD1 优先安装。

技术参数

电流种类	使用类别	额定工作电压 (V)/ 额定工作电流 (A)						额定频率
		240/6	415/3					
AC	AC-12	240/6	415/3					50/60Hz
DC	DC-12	24/6	48/2	110/1	130/1	220/1	250/0.4	

附件接线能力

附件类型	额定扭矩 (N·m)	铜线		多电缆端子	
		硬线截面积 (mm ²)	软线截面积 (mm ²)	硬线截面积 (mm ²)	带箍线端子截面积 (mm ²)
					
辅助触头	1.0	1 ~ 2.5	0.5 ~ 2.5	2*2.5	2*1.5
报警触头	1.0	1 ~ 2.5	0.5 ~ 2.5	2*2.5	2*1.5
分励辅助触头	1.0	1 ~ 2.5	0.5 ~ 2.5	2*2.5	2*1.5

注：接线时，对螺钉施加的力矩不得超过额定扭矩，否则会造成螺钉的损坏！

1、温度修正电流表

环境温度 额定电流	-35°C	-30°C	-25°C	-20°C	-15°C	-10°C	-5°C	0°C	5°C	10°C	15°C
1A	1.27	1.25	1.23	1.21	1.19	1.17	1.15	1.13	1.10	1.08	1.06
3A	3.89	3.83	3.76	3.70	3.64	3.57	3.50	3.44	3.37	3.30	3.22
6A	7.70	7.58	7.46	7.34	7.21	7.09	6.96	6.83	6.70	6.56	6.42
10A	13.89	13.62	13.35	13.07	12.81	12.53	12.23	11.93	11.63	11.33	11.01
16A	20.78	20.43	20.08	19.75	19.40	19.05	18.70	18.33	17.96	17.58	17.20
20A	25.67	25.28	24.88	24.47	24.06	23.64	23.22	22.78	22.34	21.89	21.43
25A	32.21	31.72	31.22	30.70	30.18	29.65	29.10	28.55	27.98	27.41	26.82
32A	41.04	40.46	39.82	39.17	38.51	37.84	37.15	36.47	35.75	35.03	34.30
40A	51.63	50.86	50.04	40.21	48.37	47.51	46.63	45.74	44.83	43.90	42.95
50A	64.92	63.97	62.92	61.86	60.77	59.67	58.54	57.40	56.23	55.05	53.81
63A	83.48	82.06	80.64	79.19	77.72	76.22	74.70	73.14	71.54	69.91	68.24
80A	135	130	126	122	118	115	112	108	104	99	95
100A	160	155	150	146	142	137	133	129	125	122	118
125A	285	265	255	245	235	225	215	205	195	185	175

环境温度 额定电流	20°C	25°C	30°C	35°C	40°C	45°C	50°C	55°C	60°C	65°C	70°C
1A	1.05	1.02	1.00	0.97	0.94	0.91	0.89	0.86	0.83	0.80	0.77
3A	3.14	3.06	3.00	2.92	2.84	2.76	2.67	2.58	2.49	2.38	2.27
6A	6.27	6.14	6.00	5.84	5.68	5.52	5.36	5.19	5.01	4.83	4.64
10A	10.67	10.34	10.00	9.63	9.24	8.85	8.45	8.01	7.55	7.06	6.55
16A	16.80	16.40	16.00	15.55	15.11	14.66	14.20	13.71	13.21	12.70	12.75
20A	20.96	20.47	20.00	19.47	18.95	18.42	17.87	17.30	16.71	16.10	15.47
25A	26.22	25.61	25.00	24.33	23.67	23.00	22.28	21.56	20.80	20.02	19.21
32A	33.54	32.77	32.00	31.17	30.34	29.48	28.60	27.69	26.75	25.78	24.77
40A	41.98	40.99	40.00	38.93	37.85	36.75	35.61	34.43	33.21	31.95	30.63
50A	52.56	51.28	50.00	47.82	46.24	44.81	43.33	41.81	40.23	38.58	35.77
63A	66.53	64.78	63.00	60.11	58.19	56.21	54.16	52.03	49.81	47.50	43.05
80A	91	88	85	82	80	75.5	72.5	68	64.5	58	52.50
100A	114	111	108	103	100	94	88	82	75	68	58
125A	165	155	145	135	125	115	105	95	85	75	65

注：环境温度是指断路器安装的配电箱或开关柜中的温度，1~63A 的断路器参考温度为 30°C。80~100A 的断路器参考温度为 40°C

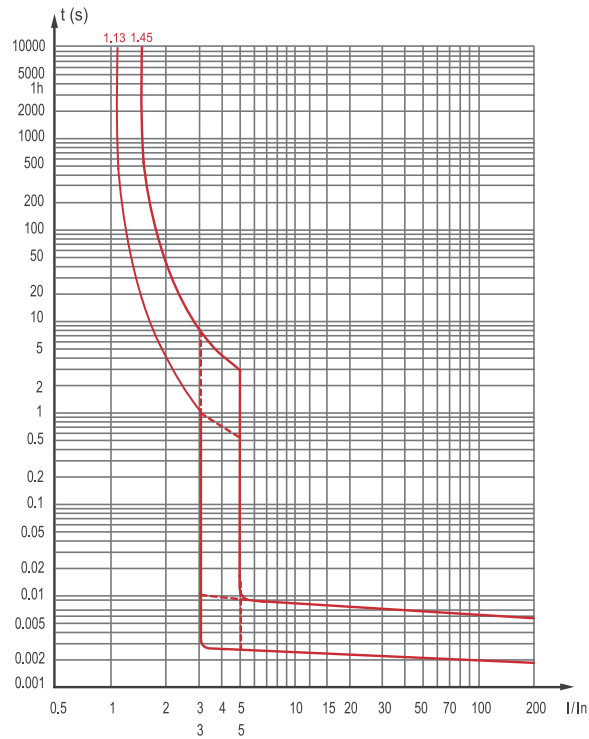
2、高海拔电流降容表

海拔	2000m	3000m	4000m	5000m
工频耐压	3000V	2500V	2000V	1800V
工作电流修正系数	1	0.94	0.88	0.83
短路分断能力修正系数	1	0.83	0.71	0.63

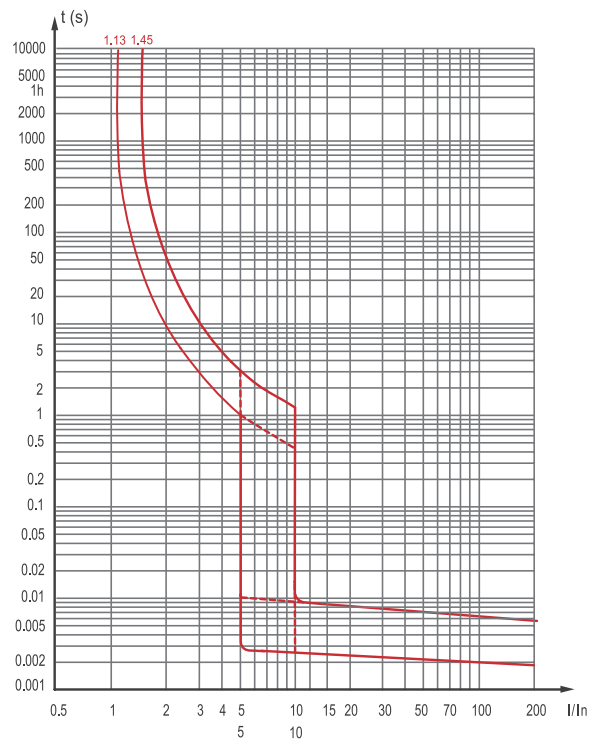
注：以上降容系数均在电流值等于壳架等级电流下测得

3、保护曲线

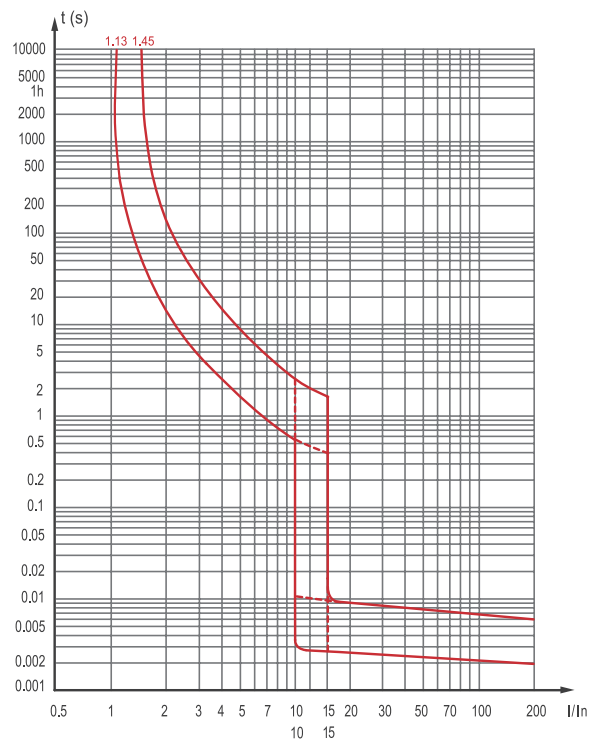
B型：3 ~ 5 I_n



C 型: 5 ~ 10In



D 型: 10 ~ 15In





Reliable electrical safety partner

值得信赖的电气安全伙伴



Bevone 北元电器

客户服务热线 400-062-0606

联系我们 \ CONTACT US

北京市通州区聚富苑聚富南路8号 邮编: 101105
Fax: 86-01-8155 6793 / 6132 E-mail: by@bevone.com.cn
www.beiyuan.com.cn

北元电器公众号



北元电器官网

