

Bevone

源于品质 所以信赖

北元电器



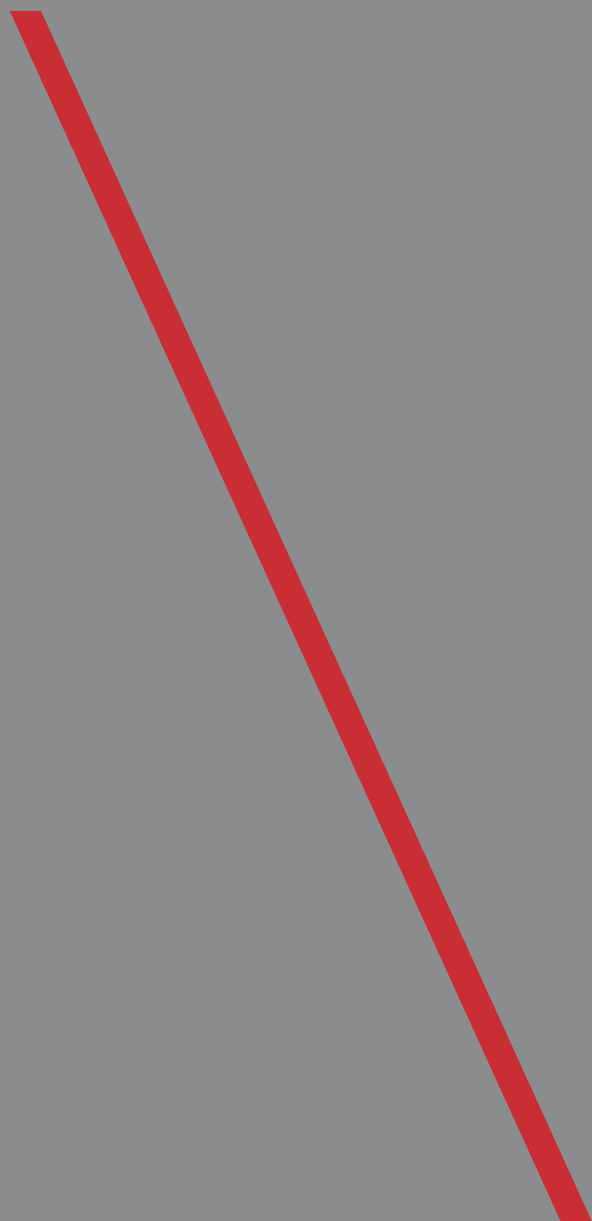
BZV2-12

系列户内高压真空断路器



Reliable electrical
safety partner

值得信赖的电气安全伙伴



COMPANY PROFILE

公司简介

北元电器，成立于 2003 年，一直致力于高端中、低压电器的研发、制造、销售和服务。

公司定位值得信赖的电器安全伙伴，通过聚合上下游产业链，在电力系统发、输、变、配、用、储各个环节，提供各类场景下的系统解决方案，持续为客户创造价值。公司营销服务网络覆盖全国，在建筑、电力、冶金、化工、新能源、新基建等领域，与国家电网、中国装备集团、宝武钢铁、国家电投、中国化工、宁德时代等重点客户已建立战略合作关系。

公司是国家级“专精特新”小巨人企业、中关村高新技术企业和北京市高新技术企业，并设有“企业博士后科研工作站”，实验中心满足国家 CNAS 标准，具备高原、高温、短路分断、电磁兼容、可靠性等各类应用试验能力；触点焊接工艺达到世界领先水平，是多家世界 500 强电气企业的优秀供应商；新一代物联网低压电器产品搭载智能平台系统，助力客户更加安全、便捷、高效的使用电能

秉承工于电气，成人达己的使命，北元电器用心践行企业核心价值观，努力成为一家对行业有影响力，受人尊敬的企业！

CONTENTS

目录

BZV2-12 系列户内高压真空断路器

用途及适用范围	05
快速选型表	05
工作环境及安装条件	05
技术特点	06
主要技术参数及技术性能	06
断路器元器件参数	07
外形尺寸及安装尺寸	09
手车式接地方式	11
联锁尺寸图	12
断路器电气原理图	14
订货须知	18

1、用途及适用范围

BZV2-12 系列户内高压真空断路器（以下简称断路器）是本公司使用先进的设计和制造技术、研制、开发的新一代真空断路器。适用于交流 50Hz、额定电压 12kV，额定电流 630A-4000A 的配电网中，起到控制和保护作用，其具有体积小、重量轻，可频繁操作的特点，被广泛应用在建筑、工矿企业、发电厂、变电站等场所。

断路器可安装于 KYN28A-12 型中置柜中；

断路器有固定式和手车式两种，可适用于重合闸操作。

适用标准与规范：

IEC62271-100：2008 GB/T1984-2014《高压交流断路器》

EC62271-1：2007 GB/T 11022-2011《高压开关设备和控制设备标准的共用技术条件》

JB/T 3855-2008《3.6kV ~ 40.5kV 户内交流高压真空断路器》

DL/T 402-2016《高压交流断路器》



2、快速选型表

BZV2	—	12	/	T	<input type="checkbox"/>	<input type="checkbox"/>	<input type="checkbox"/>
▼		▼		▼	▼		
产品代号	额定工作电压	弹簧操作机构	额定电流 (A)	额定短路开断电流 (kA)	安装方式		
BZV2 BZV2A	12kV	弹簧操作机构	630 1250 1600 4000	25 31.5 40	S: 手车式 G: 固定式		

注：1.V2A 型可选额定电流为 630/1250A、V2 型可选额定电流为 630/1250/1600/4000A；

2.V2A 型产品 630A 开断电流为 25kA，1250A 开断电流为 31.5kA；V2 型产品 630A 开断电流为 31.5kA，1250A 开断电流为 31.5/40kA，1600A 产品开断电流为 40kA，4000A 产品开断电流为 40kA。

3、工作环境及安装条件

环境温度：断路器可以正常工作在 -15℃~ +40℃环境下。

海拔：海拔高度 ≤1000m。

环境湿度：日平均相对湿度 ≤95%，月平均相对湿度 ≤90%。

周围空气没有明显地受到尘埃、烟、腐蚀性气体、可燃性气体、蒸汽和盐雾的污染。

来自开关设备和控制设备外部的振动或者地动是可以忽略的。

在二次系统中感应的电测干扰的幅值不超过 1.6kV。

注：若用于投切电容器或者使用的环境条件与正常工作条件存在差异，请与本公司协商。

4、技术特点

断路器采用模块化设计，固封极柱结构有效提高产品的可靠性和设计质量；

操作机构使用一体式弹簧机构，断路器机械寿命达到 M2 级水平；

通过 GB/T 1984-2014《高压交流断路器》标准规定的型式试验，额定短路电流开断次数 50 次；

断路器主体采用 APC 固封成型工艺，具有优异的绝缘性能、机械性能，尺寸较小，大大提高了产品在恶劣环境下的可靠性。

5、主要技术参数及技术性能

断路器参数 (V2 型)

名称		单位	数值			
额定电压			12			
额定绝缘水平	额定短时工频耐受电压 (1min 有效值)	相间、对地	42			
		断口	48			
	额定雷电冲击耐受电压 (峰值)	相间、对地	75			
		断口	85			
额定频率		Hz	50			
额定电流		A	630	1250	1600	4000
额定短路开断电流 (有效值)		kA	31.5	31.5/40	40	40
额定峰值耐受电流 (峰值)			80	80/100	100	100
额定短路关合电流 (峰值)			80	80/100	100	100
额定短时耐受电流 (有效值)			31.5	31.5/40	40	40
额定短路持续时间		s	4			
机构寿命		次	30000			
额定短路电流开断次数			50			
额定单个电容器组开断电流		A	630			
额定背对背电容器组关合涌流		A	400			
局部放电水平		pC	≤10			
电寿命等级			E2			

断路器参数 (V2A 型)

名称		单位	数值			
额定电压			12			
额定绝缘水平	额定短时工频耐受电压 (1min 有效值)	相间、对地	42			
		断口	48			
	额定雷电冲击耐受电压 (峰值)	相间、对地	75			
		断口	85			
额定频率		Hz	50			
额定电流		A	630		1250	
额定短路开断电流 (有效值)		kA	25		31.5	
额定峰值耐受电流 (峰值)			63		80	
额定短路关合电流 (峰值)			63		80	
额定短时耐受电流 (有效值)			25		31.5	
额定短路持续时间		s	4			
机构寿命		次	20000			
额定短路电流开断次数			30			
额定单个电容器组开断电流		A	630			
额定背对背电容器组关合涌流		A	400			
局部放电水平		pC	≤10			
电寿命等级			E2			

机械特性参数

名称	单位	参数值		
触头开距	mm	9±1		
超行程	mm	4±1		
三相分、合闸不同期性	ms	≤2		
相间中心距	mm	210±1.5		275±1.5
合闸触头接触压力	N	25kA	31.5kA	40kA
		2400±200	3100±200	4750±250
合闸触头弹跳时间	ms	≤2	≤2	≤3
平均分闸速度	m/s	0.9~1.3		
平均合闸速度		0.4~0.8		
分闸时间	ms	20~60		
合闸时间		30~70		
动、静触头累计允许磨损厚度	mm	3		
回路电阻	630A	μΩ	≤50	
	1250A		≤45	
	1600A		≤35	
	4000A		≤25	

6、断路器元器件参数

基本配置附件参数

分闸脱扣器

额定电源电压 (V)	AC220V	DC220V	AC110V	DC110V	DC48V(需要与厂家沟通)
动作电压 (V)	65~110%				
额定功率 (W)	302				
动作时间 (ms)	20~40				

合闸电磁铁

额定电源电压 (V)	AC220V	DC220V	AC110V	DC110V	DC48V(需要与厂家沟通)
动作电压 (V)	85~110%				
额定功率 (W)	302				
动作时间 (ms)	35~70				

辅助开关

额定电源电压 (V)	AC220V/DC220V				
电流 (A)	10				
绝缘等级	C 级				
常开常闭	8 常开 8 常闭 (基本配置) ; 10 常开 10 常闭 (可选配置)				

储能电动机

额定电源电压 (V)	AC220V	AC110V	DC220V	DC110V	DC48V(需要与厂家沟通)
动作电压 (V)	85~110%				
额定功率 (W)	70/120 (40kA)				
额定电压下储能时间 (s)	≤15				

增选附件参数

合闸闭锁电磁铁参数

合闸闭锁附件可以避免断路器在控制回路未接电的情况下，断路器进行手动合闸；或是在未得到电动合闸信号前进行电动合闸，只有当合闸闭锁附件得电后，断路器才可进行合闸操作。

额定电源电压 (V)	AC220V	DC220V	AC110V	DC110V	DC48V(需与厂家沟通)
额定功率 (W)	5.6		2.75		2.75
电流 (mA)	26		25		57.5

底盘车闭锁电磁铁

底盘车闭锁附件可以避免断路器在控制回路未接电的情况下，断路器离开当前位置，进行“摇进”“摇出”的操作；或断路器在未得到电动合闸信号前离开当前位置。只有当底盘车闭锁组件得电动作后，断路器才允许进行试验位置和工作位置的切换。

额定电源电压 (V)	AC220V	DC220V	AC110V	DC110V	DC48V(需要与厂家沟通)
额定功率 (W)	5.6		2.75		2.75
电流 (mA)	26		25		57.5

间接过电流脱扣器

当电路发生短路或者严重过载时，过流电磁铁可实现断路器电动分闸。

种类	二过流 (A、C 相)	三过流
动作电流 (A)	3.5/5	

机械程序锁

机械程序锁可实现联锁功能。

名称	种类		
程序锁 (封板)	二锁一钥匙	三锁两钥匙	四锁两钥匙
程序锁 (底盘车)	二锁一钥匙	三锁两钥匙	四锁两钥匙

固定式联锁

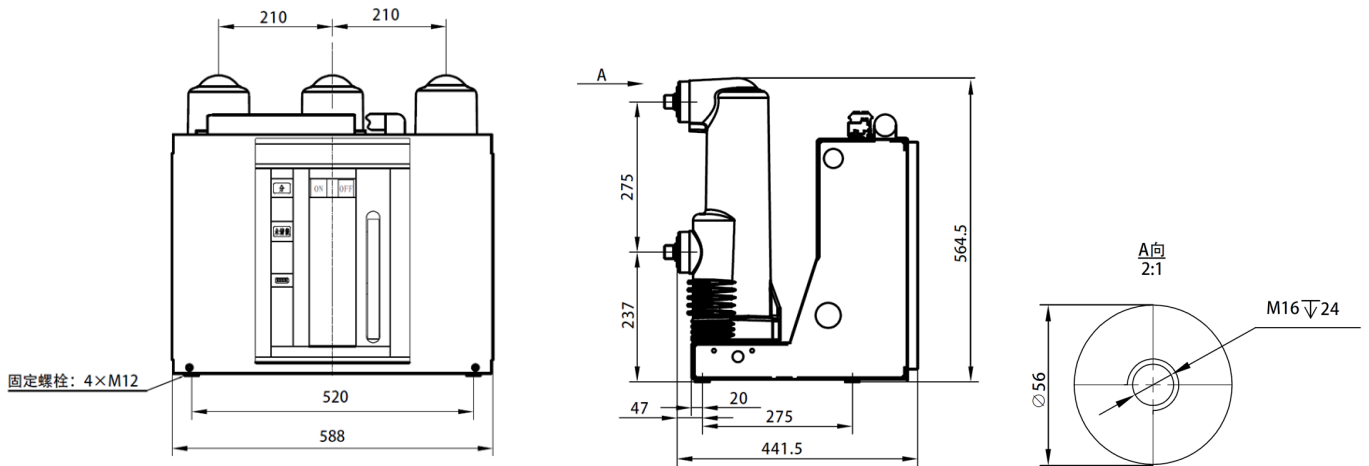
固定式联锁为固定式产品配合柜体实现联锁功能。

名称	安装位置	伸出长度 (mm)
转轴顶部联锁	左侧 / 右侧	40/50mm(标配)
主轴引出联锁	左侧 / 右侧	40/50mm(标配)

7、外形尺寸及安装尺寸

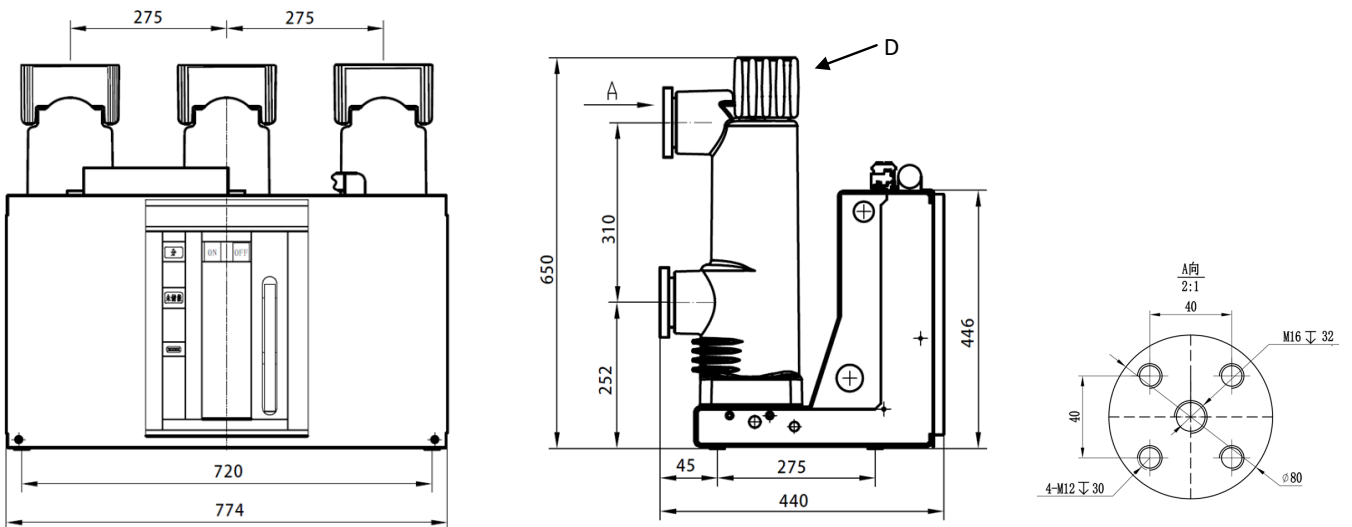
固定式

相间距为 210mm，型号为 BZV2(V2A)/T 630A、BZV2(V2A)/T 1250A、BZV2/T 1600A，适用于 800mm 柜宽



额定电流 (A)	额定短路开断电流 (kA)
630/1250/1600	25、31.5/31.5、40/40

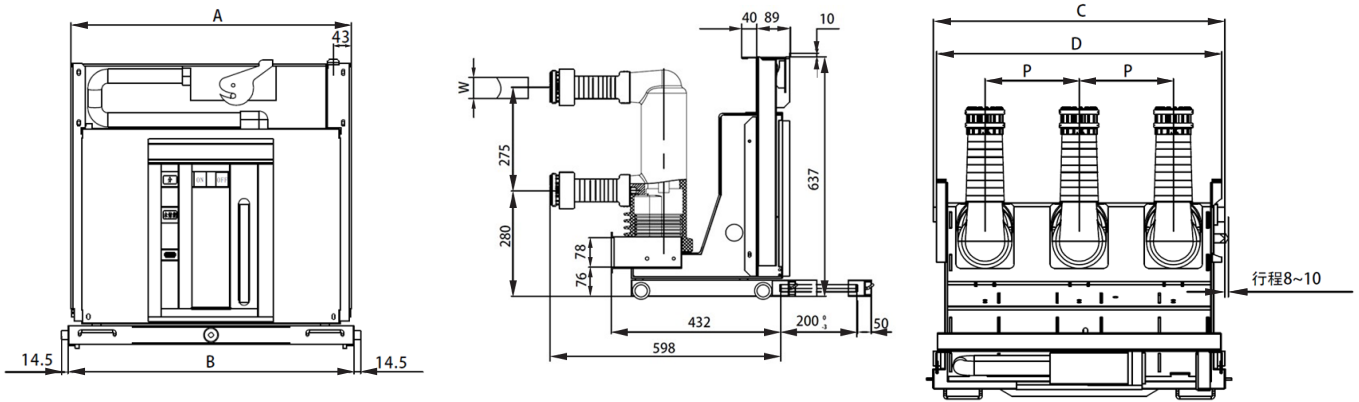
相间距为 275mm，型号为 BZV2/T 4000A，适用于 1000mm 柜宽



额定电流 (A)	额定短路开断电流 (kA)
4000	40

手车式

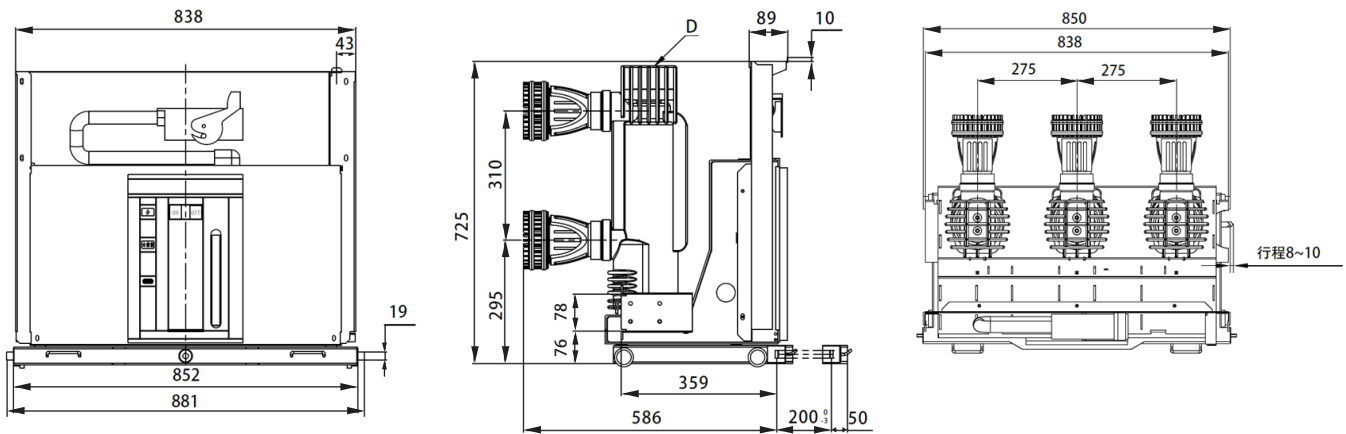
型号为 BZV2(V2A)-12/T 630A、BZV2(V2A)-12/T 1250A、BZV2-12/T 1600A，适用于 800mm 柜宽



额定电流 (A)	额定短路开断电流 (kA)	A (mm)	B (mm)	C (mm)	D (mm)	P (mm)	配套柜宽 (mm)	动静触头配合尺寸	梅花触头尺寸 (mm)	梅花触头数量	静触头尺寸 (mm)
630	25、31.5	638	651	650	640	210	800		Φ74	24	Φ35
1250	31.5/40	638	651	650	640	210	800		Φ88	30	Φ49
1600	40	638	651	650	640	210	800	Φ94	36	Φ55	

注：特殊尺寸需与厂家沟通。

型号为 BZV2-12/T 4000A，适用于 1000mm 柜宽



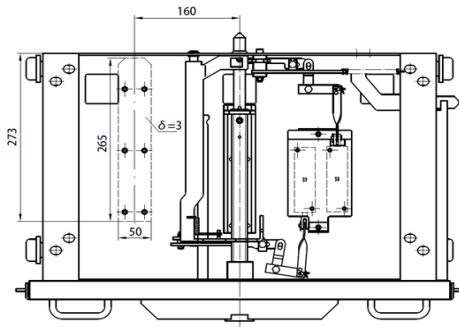
当额定电流 4000A 时，断路器须带冷却罩 D

额定电流 (A)	额定短路开断电流	配套柜宽	动触头配合尺寸	梅花触头尺寸	梅花触头数量	静触头尺寸 (mm)
4000	40	1000		Φ158	82	Φ109

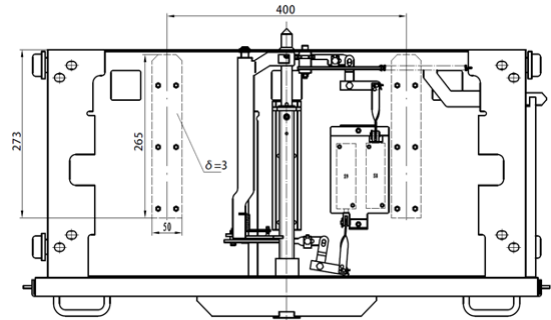
注：特殊尺寸需与厂家沟通。

8、手车式接地方式

标准铜排接地

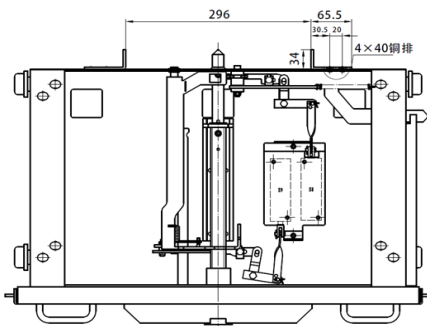


800m 柜宽

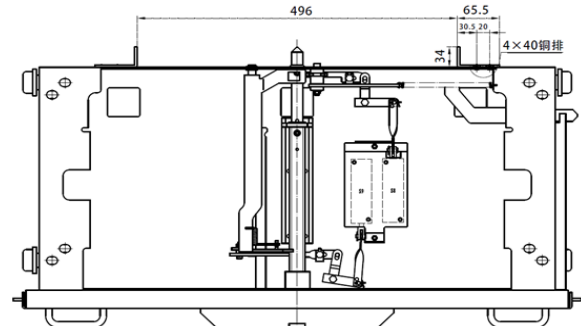


1000m 柜宽

两侧铜排接地

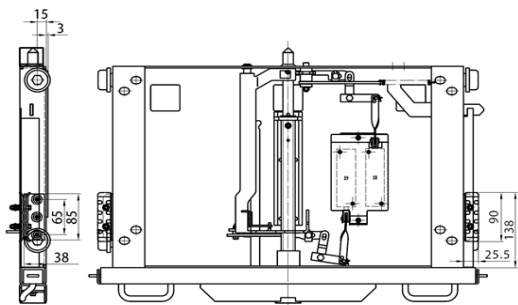


800m 柜宽

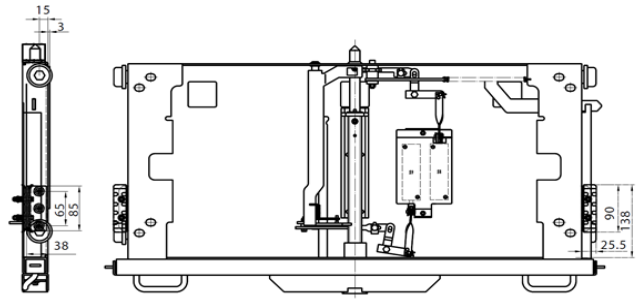


1000m 柜宽

鸭嘴触头接地



800m 柜宽

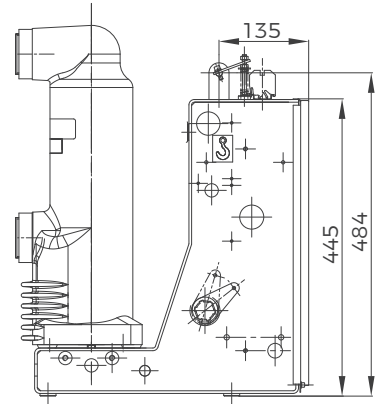
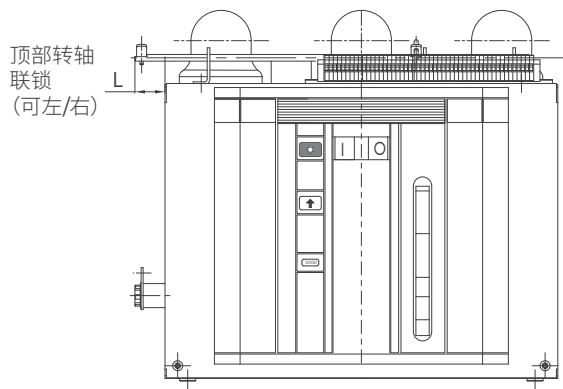


1000m 柜宽

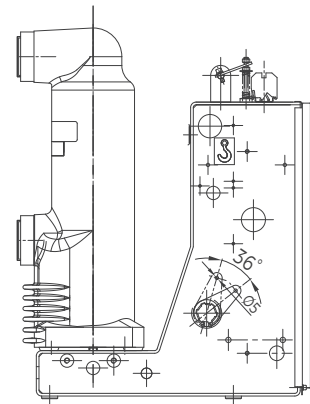
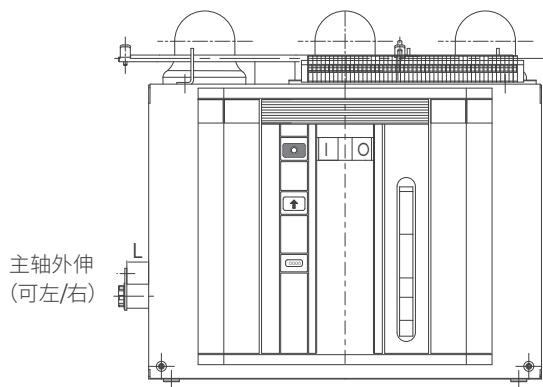
9、联锁尺寸图

固定式联锁

1. 顶部转轴联锁



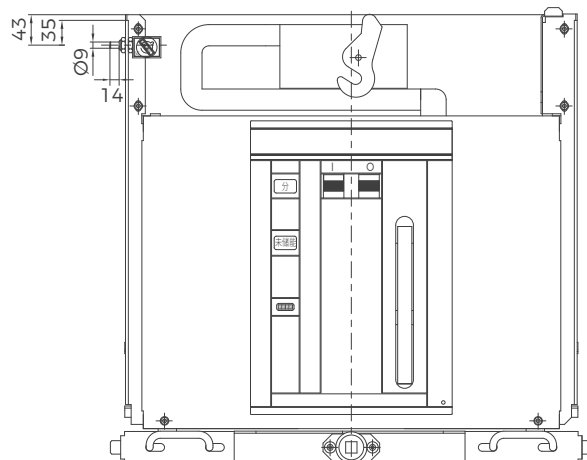
2. 主轴外伸



手车式联锁

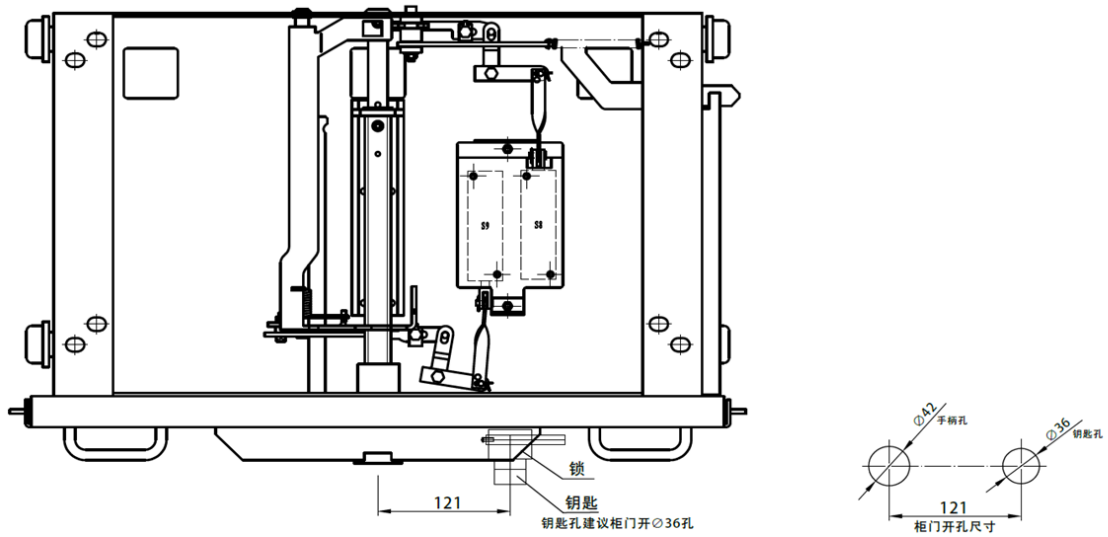
1. 封板程序锁

柜体需开孔。

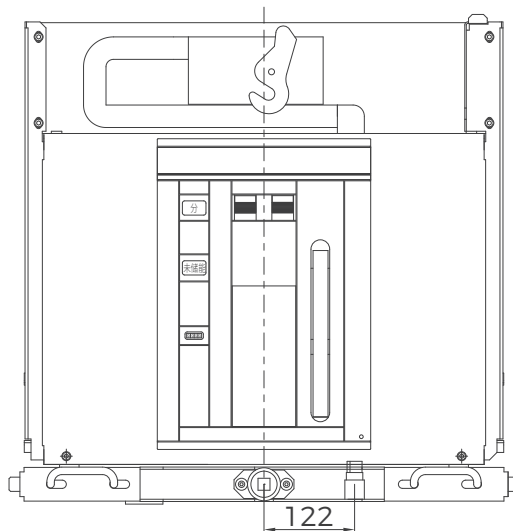


2. 底盘车程序锁

锁面向前，柜门需开孔，可关门操作。

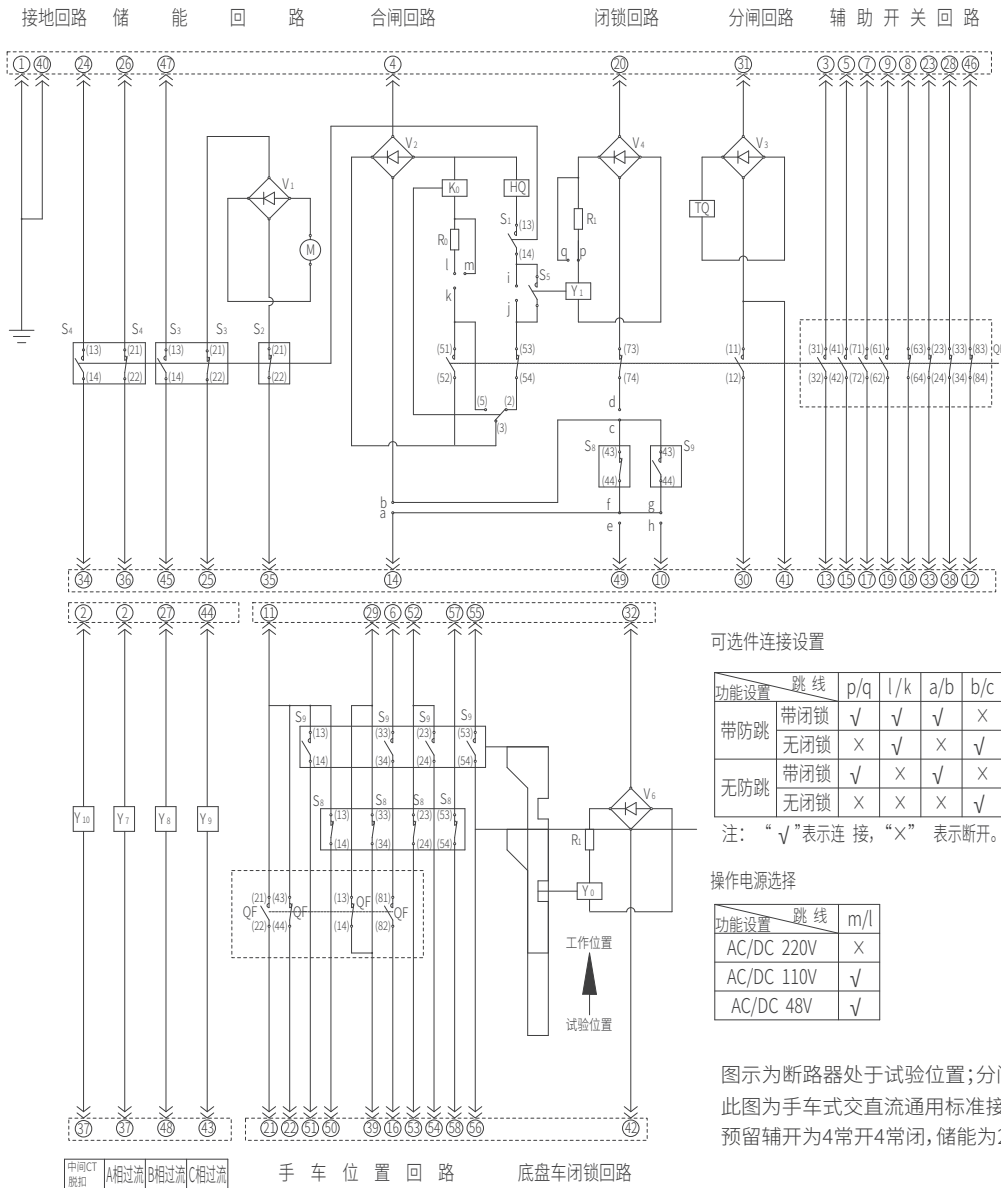


锁面向上，柜门无需开孔，需开门操作。



10、断路器电气原理图

手车式断路器电气原理图（八开八闭）



可选件连接设置

功能设置	跳线	p/q	l/k	a/b	b/c	c/d	e/f	f/a	a/g	g/h	i/j
带防跳	带闭锁	√	√	√	×	√	√	×	×	√	×
	无闭锁	×	√	×	√	×	×	√	√	×	√
无防跳	带闭锁	√	×	√	×	√	√	×	×	√	×
	无闭锁	×	×	×	√	×	×	√	√	×	√

注：“√”表示连接，“×”表示断开。

操作电源选择

功能设置	跳线	m/l
AC/DC 220V	×	
AC/DC 110V	√	
AC/DC 48V	√	

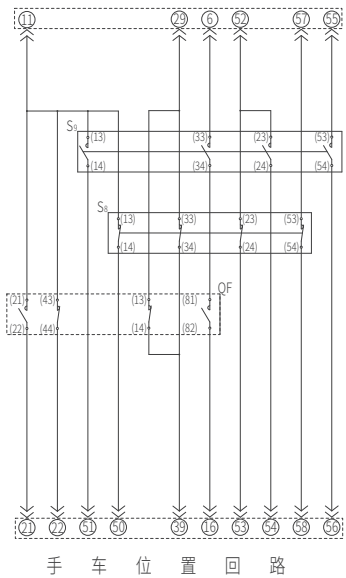
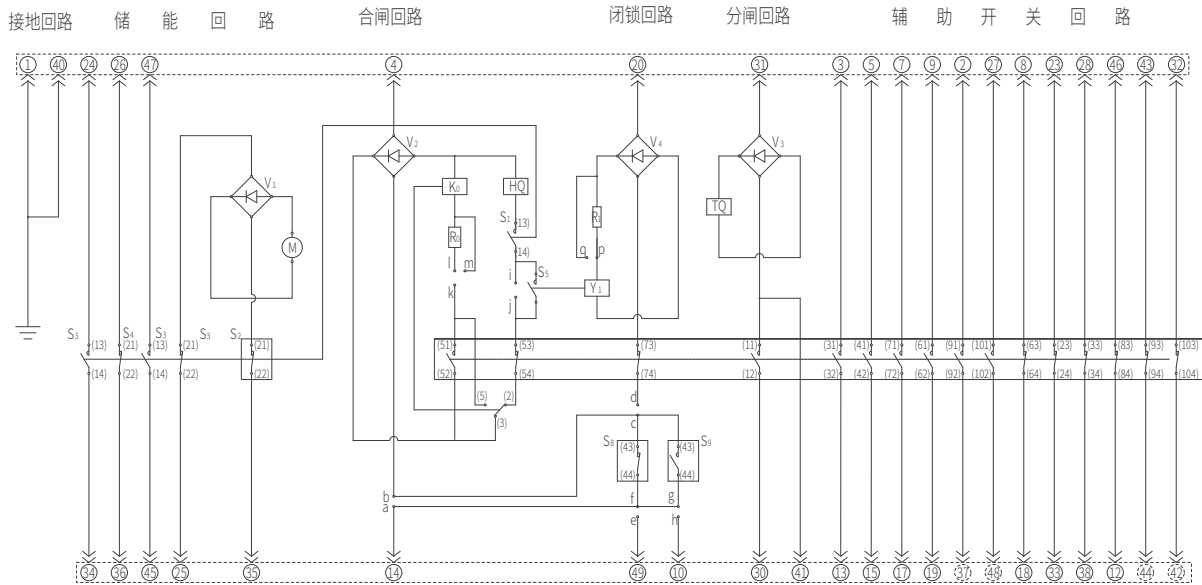
图示为断路器处于试验位置；分闸、未储能状态

此图为手车式交直流通用标准接线原理图，

预留辅开为4常开4常闭，储能为2常开1常闭

序号	代号	名称	数量	备注	序号	代号	名称	数量	备注
1	HQ	合闸线圈	1		8	V1-V4	桥式整流器	4	可选件
2	TQ	分闸线圈	1		9	Ko	防跳继电器	1	可选件
3	M	储能电机	1		10	S5	闭锁微动开关	1	可选件
4	QF	辅助开关	1	8开8闭	11	Y1	闭锁电磁铁	1	可选件
5	S8	辅助开关	1	试验位置	12	Y0	底盘车闭锁电磁铁	1	可选件
6	S9	辅助开关	1	工作位置	13	R0 R1	电阻	2	
7	S1-S4	储能微动开关	4		14	Y7-Y9、Y10	过电流脱扣器	3	可选件

手车式断路器电气原理图 (十开十闭底盘车不带闭锁)



可选项连接设置

功能设置	跳线	p/q	l/k	a/b	b/c	c/d	e/f	f/a	a/g	g/h	i/j
带防跳	带闭锁	√	√	√	×	√	√	×	×	√	×
	无闭锁	×	√	×	√	×	×	√	√	×	√
无防跳	带闭锁	√	×	√	×	√	√	×	×	√	×
	无闭锁	×	×	×	√	×	×	√	√	×	√

注：“√”表示连接，“×”表示断开。

操作电源选择

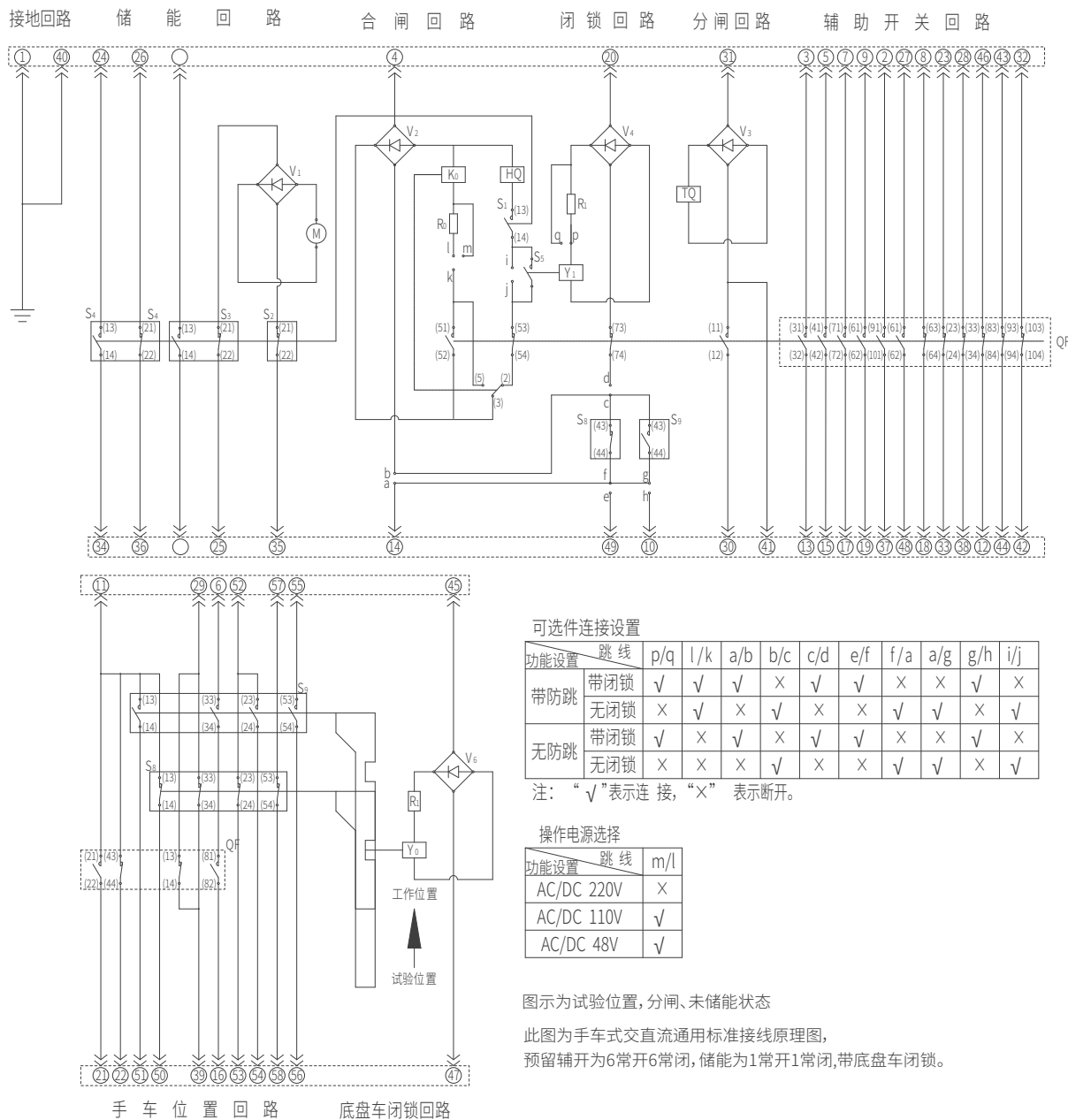
功能设置	跳线	m/l
AC/DC 220V		×
AC/DC 110V		√
AC/DC 48V		√

图示为断路器处于试验位置,分闸、未储能状态

此图为手车式交直流通用标准接线原理图,预留辅开为6常开6常闭,储能为2常开1常闭;

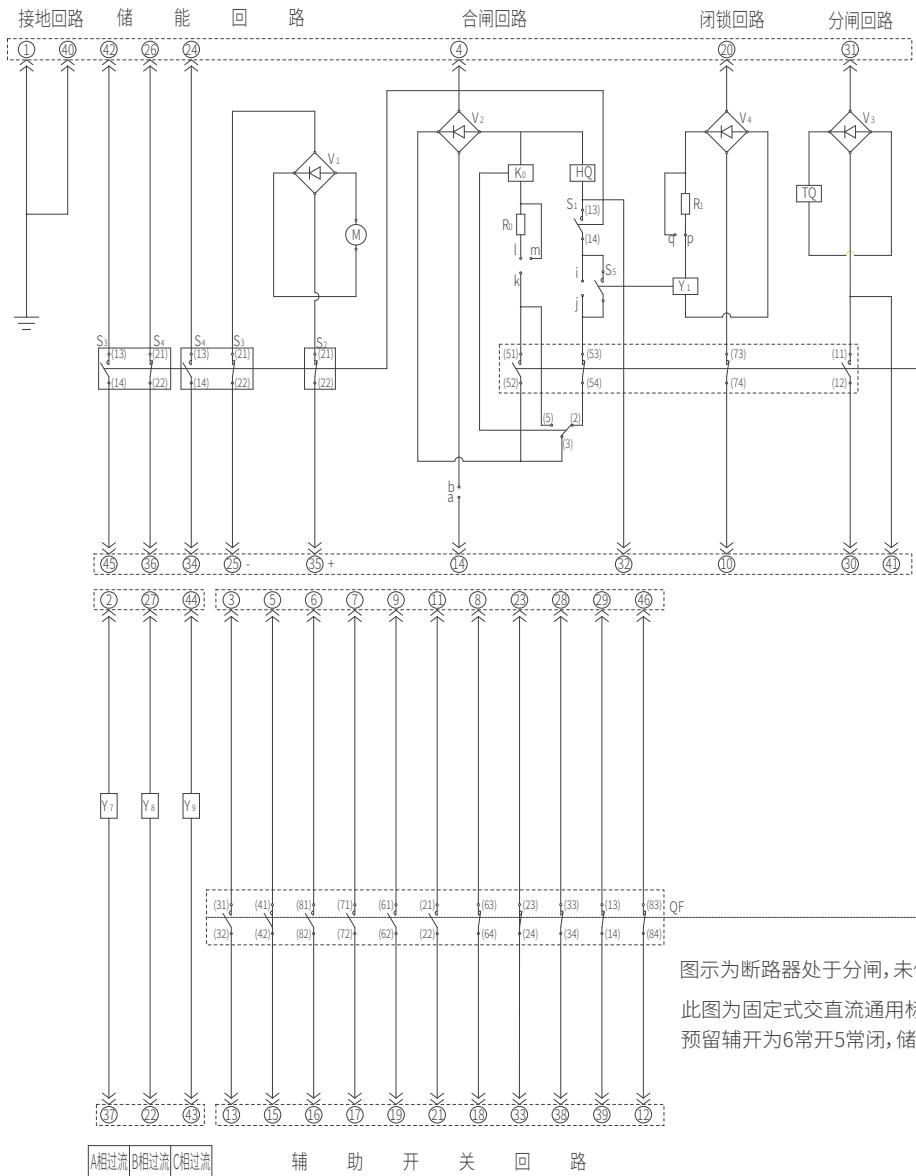
序号	代号	名称	数量	备注	序号	代号	名称	数量	备注
1	HQ	合闸线圈	1		7	S1-S4	储能微动开关	4	
2	TQ	分闸线圈	1		8	V1-V4	桥式整流器	4	可选项
3	M	储能电机	1		9	Ko	防跳继电器	1	可选项
4	QF	辅助开关	1	10开10闭	10	S5	闭锁微动开关	1	可选项
5	S8	辅助开关	1	试验位置	11	R0 R1	电阻	2	
6	S9	辅助开关	1	工作位置	12				

手车式断路器电气原理图 (十开十闭底盘车带闭锁)



序号	代号	名称	数量	备注	序号	代号	名称	数量	备注
1	HQ	合闸线圈	1		8	V1-V4	桥式整流器	4	可选件
2	TQ	分闸线圈	1		9	Ko	防跳继电器	1	可选件
3	M	储能电机	1		10	S5	闭锁微动开关	1	可选件
4	QF	辅助开关	1	10开10闭	11	Y1	闭锁电磁铁	1	可选件
5	S8	辅助开关	1	试验位置	12	Y0	底盘车闭锁电磁铁	1	可选件
6	S9	辅助开关	1	工作位置	13	R0 R1	电阻	2	
7	S1-S4	储能微动开关	4		14				

固定式断路器电气原理图 (八开八闭)



可选件连接设置

功能设置	跳线	q/p	l/k	a/b	i/j
带防跳	带闭锁	√	√	√	×
	无闭锁	×	√	√	√
无防跳	带闭锁	√	×	√	×
	无闭锁	×	×	√	√

注：“√”表示连接，“×”表示断开。

操作电源选择

功能设置	跳线	m/l
AC/DC 110V	√	
AC/DC 220V	×	

图示为断路器处于分闸, 未储能状态
此图为固定式交直流通用标准接线原理图,
预留辅开为6常开5常闭, 储能为2常开1常闭;

序号	代号	名称	数量	备注	序号	代号	名称	数量	备注
1	HQ	合闸线圈	1		7	Ko	防跳继电器	1	可选件
2	TQ	分闸线圈	1		8	S5	闭锁微动开关	1	可选件
3	M	储能电机	1		9	Y1	闭锁电磁铁	1	可选件
4	QF	辅助开关	1	8开8闭	10				
5	S1-S4	储能微动开关	4		11	R0 R1	电阻	2	
6	V1-V4	桥式整流器	4	可选件	12	Y7-Y9	过流脱扣线圈	3	可选件

订货规范

BZV2A/T 断路器订货表			
用户单位	_____	订货台数_____台	
		订货日期_____	
型号规格	相间距 (柜宽)	<input type="checkbox"/> 210mm(800mm 柜宽) (标配) <input type="checkbox"/> 特殊_____	
	极间距	<input type="checkbox"/> 275mm(标配) <input type="checkbox"/> 特殊_____	
	安装方式	<input type="checkbox"/> 手车式 <input type="checkbox"/> 固定式	
	BZV2A-12/T	<input type="checkbox"/> 630-25 <input type="checkbox"/> 1250-31.5	
基本配置	分闸脱扣器	<input type="checkbox"/> AC220V <input type="checkbox"/> AC110V <input type="checkbox"/> DC220V <input type="checkbox"/> DC110V <input type="checkbox"/> DC48V	
	合闸脱扣器	<input type="checkbox"/> AC220V <input type="checkbox"/> AC110V <input type="checkbox"/> DC220V <input type="checkbox"/> DC110V <input type="checkbox"/> DC48V	
	储能电机	<input type="checkbox"/> AC220V <input type="checkbox"/> AC110V <input type="checkbox"/> DC220V <input type="checkbox"/> DC110V <input type="checkbox"/> DC48V	
	二次回路接线图	<input type="checkbox"/> 手车式标准接线电气原理图 (八开八闭) (标配) <input type="checkbox"/> 手车式底盘车未带闭锁电气原理图 (十开十闭) <input type="checkbox"/> 手车式底盘车带闭锁电气原理图 (十开十闭) <input type="checkbox"/> 固定式电气原理图 (八开八闭) (标配) <input type="checkbox"/> 特殊接线	
	手车式接地方式	<input type="checkbox"/> 标准铜排接地 <input type="checkbox"/> 两侧铜排接地 <input type="checkbox"/> 鸭嘴接地	
	辅助开关	<input type="checkbox"/> 8 开 8 闭 (标准配置) <input type="checkbox"/> 10 开 10 闭 (选择配置)	
选择配置	防跳继电器	<input type="checkbox"/> 防跳继电器	
	固定式联锁	主轴引出	<input type="checkbox"/> 左侧 <input type="checkbox"/> 右侧 <input type="checkbox"/> 40 <input type="checkbox"/> 50 特殊_____
		转轴顶部引出	<input type="checkbox"/> 左侧 <input type="checkbox"/> 右侧 <input type="checkbox"/> 40 <input type="checkbox"/> 50 特殊_____
	合闸闭锁	<input type="checkbox"/> AC220V <input type="checkbox"/> AC110V <input type="checkbox"/> DC220V <input type="checkbox"/> DC110V <input type="checkbox"/> DC48V	
	欠压脱扣器	<input type="checkbox"/> AC220V <input type="checkbox"/> AC110V <input type="checkbox"/> DC220V <input type="checkbox"/> DC110V (标配电容型)	
	失压脱扣器	<input type="checkbox"/> AC220V <input type="checkbox"/> AC110V <input type="checkbox"/> DC220V <input type="checkbox"/> DC110V (标配电容型)	
	底盘车闭锁	<input type="checkbox"/> AC220V <input type="checkbox"/> AC110V <input type="checkbox"/> DC220V <input type="checkbox"/> DC110V <input type="checkbox"/> DC48V	
	间接过电流脱扣器	<input type="checkbox"/> 二过流 (A、C 相) <input type="checkbox"/> 三过流 <input type="checkbox"/> 3.5A <input type="checkbox"/> 5A	
	机械程序锁	安装于底盘车 (锁面朝前, 柜门需开孔, 可关门操作)	<input type="checkbox"/> 二锁一钥匙 <input type="checkbox"/> 三锁两钥匙 <input type="checkbox"/> 四锁两钥匙
		安装于底盘车 (锁面朝上, 柜门无需开孔, 需开门操作)	<input type="checkbox"/> 二锁一钥匙 <input type="checkbox"/> 三锁两钥匙 <input type="checkbox"/> 四锁两钥匙
安装于断路器封板 (柜体需开孔)		<input type="checkbox"/> 二锁一钥匙 <input type="checkbox"/> 三锁两钥匙 <input type="checkbox"/> 四锁两钥匙	
门联锁	<input type="checkbox"/> 关门联锁 (无需改柜门)	<input type="checkbox"/> 锁门联锁 (柜门处安装锁钩)	
其他特殊要求:			

注:1. 选择配置为收费项目, 特殊接线图下单时提供图纸, 按照图纸接线。

2. 特殊要求下单备注。

3. 频繁投切环境需特殊定做, 下单请备注。

BZV2/T 断路器订货表				
用户单位	_____	订货台数_____台	订货日期_____	
型号规格	相间距 (柜宽)	<input type="checkbox"/> 210mm(800mm 柜宽)	<input type="checkbox"/> 275mm(1000mm 柜宽)	
	极间距	<input type="checkbox"/> 275mm(标配) £特殊_____	<input type="checkbox"/> 310mm(标配) £特殊_____	
	安装方式	<input type="checkbox"/> 手车式 <input type="checkbox"/> 固定式	<input type="checkbox"/> 手车式 <input type="checkbox"/> 固定式	
	BZV2-12/T	<input type="checkbox"/> 630-31.5 <input type="checkbox"/> 1250-31.5 <input type="checkbox"/> 1250-40 <input type="checkbox"/> 1600-40	<input type="checkbox"/> 4000-40	
基本配置	分闸脱扣器	<input type="checkbox"/> AC220V <input type="checkbox"/> AC110V <input type="checkbox"/> DC220V <input type="checkbox"/> DC110V <input type="checkbox"/> DC48V		
	合闸脱扣器	<input type="checkbox"/> AC220V <input type="checkbox"/> AC110V <input type="checkbox"/> DC220V <input type="checkbox"/> DC110V <input type="checkbox"/> DC48V		
	储能电机	<input type="checkbox"/> AC220V <input type="checkbox"/> AC110V <input type="checkbox"/> DC220V <input type="checkbox"/> DC110V <input type="checkbox"/> DC48V		
	二次回路接线图	<input type="checkbox"/> 手车式标准接线电气原理图 (八开八闭) (标配) <input type="checkbox"/> 手车式底盘车未带闭锁电气原理图 (十开十闭) <input type="checkbox"/> 手车式底盘车带闭锁电气原理图 (十开十闭) <input type="checkbox"/> 固定式电气原理图 (八开八闭) (标配) <input type="checkbox"/> 特殊接线		
	手车式接地方式	<input type="checkbox"/> 标准铜排接地 <input type="checkbox"/> 两侧铜排接地 <input type="checkbox"/> 鸭嘴接地		
	辅助开关	<input type="checkbox"/> 8 开 8 闭 (标准配置) <input type="checkbox"/> 10 开 10 闭 (选择配置)		
选择配置	防跳继电器	<input type="checkbox"/> 防跳继电器		
	固定式联锁	主轴引出	<input type="checkbox"/> 左侧 <input type="checkbox"/> 右侧 <input type="checkbox"/> 40 <input type="checkbox"/> 50 特殊_____	
		转轴顶部引出	<input type="checkbox"/> 左侧 <input type="checkbox"/> 右侧 <input type="checkbox"/> 40 <input type="checkbox"/> 50 特殊_____	
	合闸闭锁	<input type="checkbox"/> AC220V <input type="checkbox"/> AC110V <input type="checkbox"/> DC220V <input type="checkbox"/> DC110V <input type="checkbox"/> DC48V		
	欠压脱扣器	<input type="checkbox"/> AC220V <input type="checkbox"/> AC110V <input type="checkbox"/> DC220V <input type="checkbox"/> DC110V (标配电容型)		
	失压脱扣器	<input type="checkbox"/> AC220V <input type="checkbox"/> AC110V <input type="checkbox"/> DC220V <input type="checkbox"/> DC110V (标配电容型)		
	底盘车闭锁	<input type="checkbox"/> AC220V <input type="checkbox"/> AC110V <input type="checkbox"/> DC220V <input type="checkbox"/> DC110V <input type="checkbox"/> DC48V		
	间接过电流脱扣器	<input type="checkbox"/> 二过流 (A、C 相) <input type="checkbox"/> 三过流 <input type="checkbox"/> 3.5A <input type="checkbox"/> 5A		
	机械程序锁	安装于底盘车 (锁面朝前, 柜门需开孔, 可关门操作)	<input type="checkbox"/> 二锁一钥匙 <input type="checkbox"/> 三锁两钥匙 <input type="checkbox"/> 四锁两钥匙	
		安装于底盘车 (锁面朝上, 柜门无需开孔, 需开门操作)	<input type="checkbox"/> 二锁一钥匙 <input type="checkbox"/> 三锁两钥匙 <input type="checkbox"/> 四锁两钥匙	
安装于断路器封板 (柜体需开孔)		<input type="checkbox"/> 二锁一钥匙 <input type="checkbox"/> 三锁两钥匙 <input type="checkbox"/> 四锁两钥匙		
门联锁	<input type="checkbox"/> 关门联锁 (无需改柜门)	<input type="checkbox"/> 锁门联锁 (柜门外安装锁钩)		
其他特殊要求:				

注 :1. 选择配置为收费项目, 特殊接线图下单时提供图纸, 按照图纸接线。

2. 特殊要求下单备注。

3. 频繁投切环境需特殊定做, 下单请备注



Reliable electrical safety partner

值得信赖的电气安全伙伴



Bevone 北元电器

客户服务热线 400-062-0606

联系我们 \ CONTACT US

北京市通州区聚富苑聚富南路8号 邮编: 101105
Fax: 86-01-8155 6793 / 6132 E-mail: by@bevone.com.cn
www.beiyuan.com.cn

北元电器公众号



北元电器官网

